

< 男子 >

①シード前年同大会優勝県(愛媛県)・県予選1位(松山市役所)=前年優勝チーム  
 ②シード前年同大会2位県(香川県)・県予選1位(三菱ケミカル)

1 松山市役所 (愛媛県)

VS

D1	(萩森 弘樹)	8-6	(高木 隆英)
	(櫻木 裕隆)		(渡邊 将太)
S	(山本 健太)	4-8	(高木 智)
D2	(菅 亮輔)	8-6	(橋本 克樹)
	(井手 宏典)		(佐々木 椋堂)

2-1

優勝 松山市役所  
 準優勝 高知銀行  
 3位 三菱ケミカル  
 4位 日亜化学工業

2 JR四国 (香川県)

VS

D1	(萩森 弘樹)	8-5	(原田 裕也)
	(櫻木 裕隆)		(田中 利彦)
S	(山本 健太)	6-5打ち切り	(菅生 陵馬)
D2	(菅 亮輔)	8-5	(黒川 貴史)
	(井手 宏典)		(井内 琢磨)

2-0

3 日亜化学工業 (徳島県)

VS

D1	(原田 裕也)	8-4	(津野 幸司)
	(田中 利彦)		(原 英田)
S	(菅生 陵馬)	8-3	(佐竹 裕二)
D2	(黒川 貴史)	8-1	(宮本 和昭)
	(井内 琢磨)		(松本 泰則)

0-3

4 四国電力 高知 (高知県)

5 大塚製薬株式会社 (徳島県)

VS

D1	(堺 和広)	8-4	(竹田 誠)
	(勢井 雄馬)		(安井 秀成)
S	(大柄 流弥)	0-8	(岡林 航介)
D2	(村口 巧)	3-8	(坂口 達郎)
	(松本 和晃)		(弘田 紳)

1-2

6 高知銀行 (高知県)

VS

D1	(坂口 達郎)	8-5	(佐藤 弘樹)
	(弘田 紳)		(安村 大地)
S	(岡林 航介)	8-6	(安田 康一)
D2	(竹田 誠)	1-8	(川田 知宏)
	(安井 秀成)		(堤 直規)

2-1

7 今治市役所 (愛媛県)

VS

D1	(木村 満人)	6-8	(佐藤 弘樹)
	(高須賀 寛)		(安村 大地)
S	(八木 佑介)	9-7	(安田 康一)
D2	(住吉 大樹)	7-9	(川田 知宏)
	(八木 惇治)		(堤 直規)

1-2

8 三菱ケミカル (香川県)

松山市役所 2-1

松山市役所 2-0

日亜化学工業 3-0

高知銀行 2-1

高知銀行 2-1

三菱ケミカル 2-1

**【決勝】**

VS

D1	(萩森 弘樹)	8-6	(坂口 達郎)
	(櫻木 裕隆)		(弘田 紳)
S	(山本 健太)	4-5打ち切り	(岡林 航介)
D2	(菅 亮輔)	8-3	(安井 秀成)
	(井手 宏典)		(山岡 昌平)

2-0

**【3・4位決定戦】**

日亜化学工業 (徳島県)

VS

D1	(黒川 貴史)	4-8	(佐藤 弘樹)
	(井内 琢磨)		(安村 大地)
S	(菅生 陵馬)	6-6打ち切り	(安田 康一)
D2	(原田 裕也)	4-8	(川田 知宏)
	(田中 利彦)		(堤 直規)

0-2

三菱ケミカル 2-0

三菱ケミカル (香川県)

**【2・3位決定戦】**

( ) VS ( )

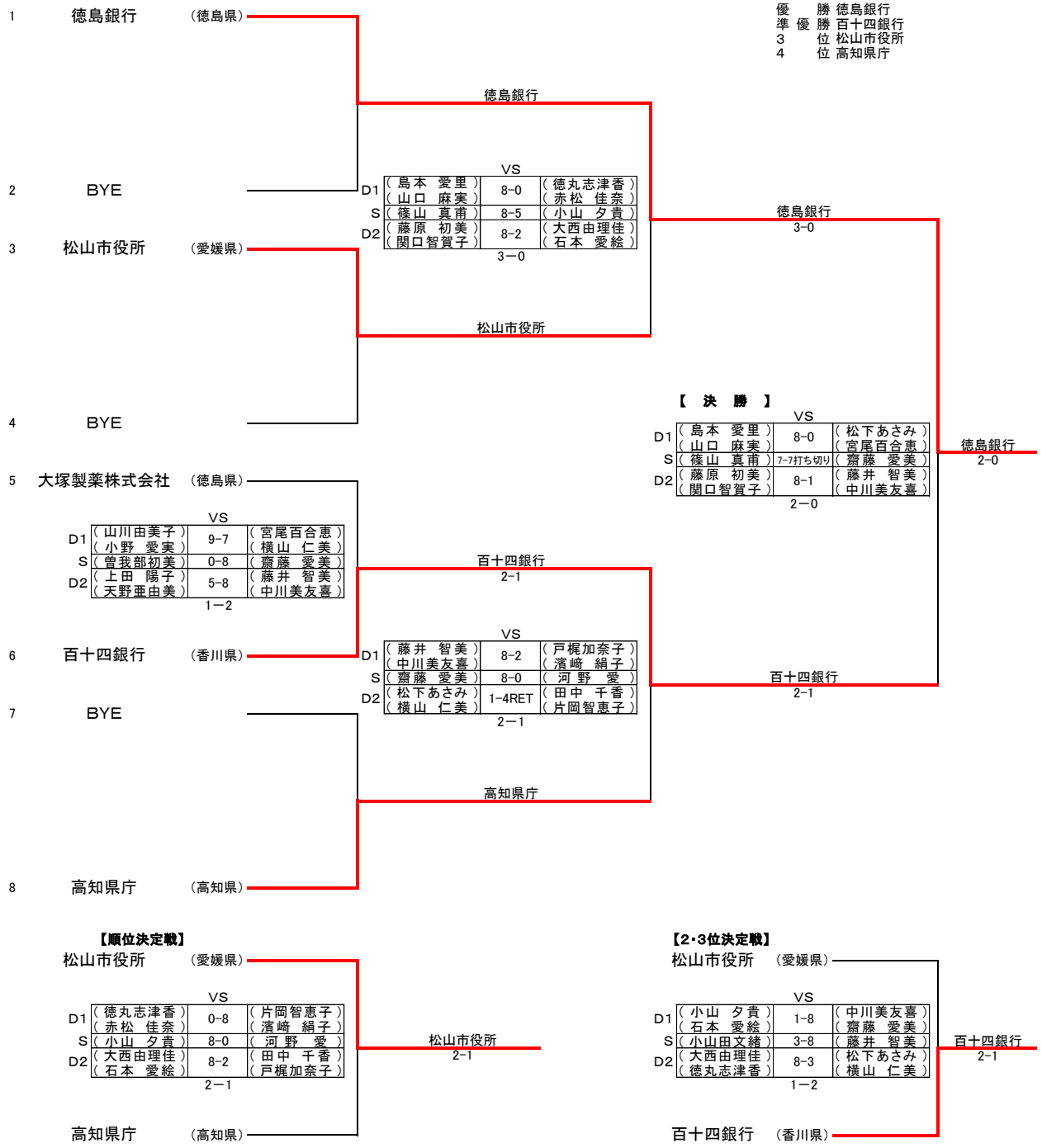
D1			
S			
D2			

-

( )

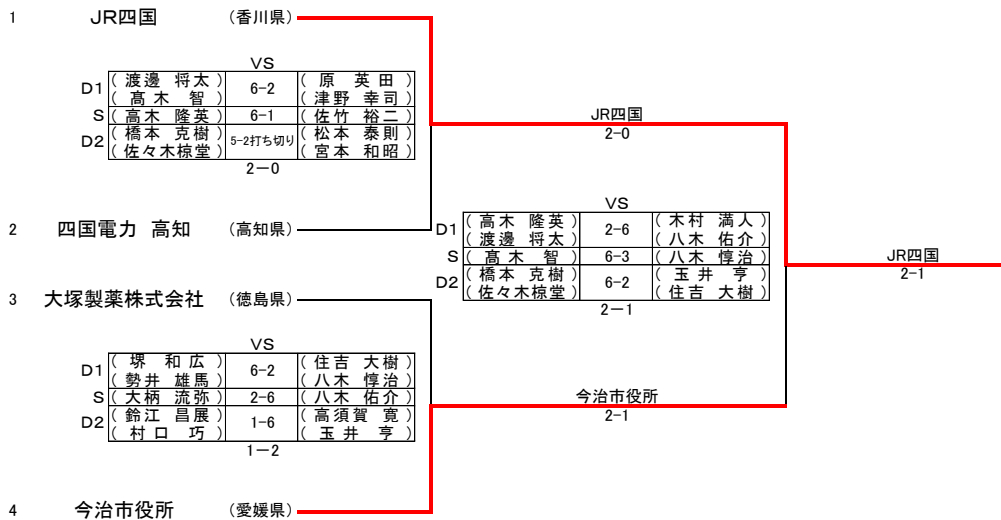
< 女子 >

①シード前年同大会優勝県(徳島県)、県予選1位(徳島銀行)=前年優勝チーム  
 ②シード前年同大会2位県(高知県)、県予選1位(高知県庁)



<コンソレーション>

< 男子 >



< 女子 >

