

2024年 第33回伊予銀カップジュニアテニス大会 高校生の部 東予地区予選

期 日：1月13日（土） シングルスのみ選手10:30集合・受付完了

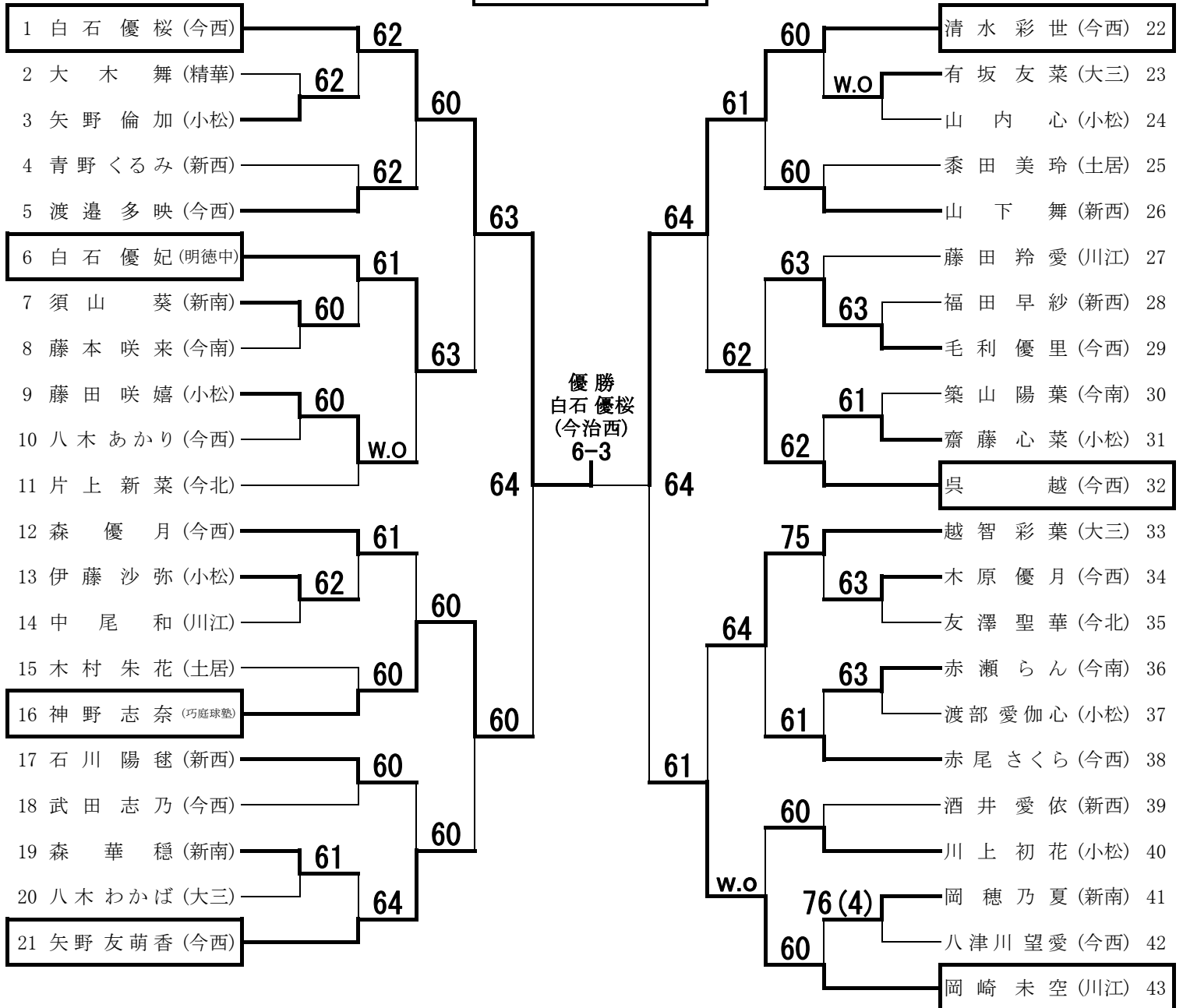
会 場：桜井スポーツランドテニスコート（砂入り人工芝10面）

期 日：1月20日（土） 8:30から受付 9:00受付完了 9:30開会式後試合開始

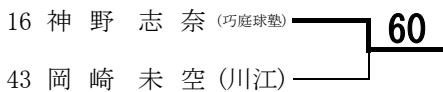
会 場：桜井スポーツランドテニスコート（砂入り人工芝10面）

種 目：テニス女子シングルス

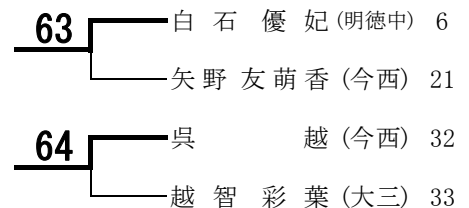
県大会出場本数7本



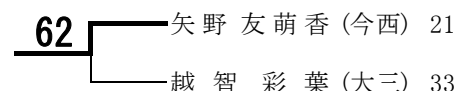
第3位順位決定戦



⑤⑥代表決定戦



⑦代表決定戦



大会名 2024年伊予銀カップジュニアテニス大会高校生の部 中予地区予選
 期日 令和6年1月27日(土)
 会場 空港東第4公園テニスコート
 種目 女子シングルス

1	岡市 瑛蓮 (愛媛トレセン)	岡市 80
2	麻生 莉衣奈 (松南)	高林 61
3	高林 佳凜 (松東)	相田 61
4	相田 蒼梨 (済美)	相田 w.o.
5	池内 天音 (松北)	
6	渡部 夏帆 (松西)	

①

1	伊藤 みな美 (松東)	伊藤 82
2	赤松 凜花 (松西)	赤松 61
3	佐伯 一夏 (松学)	
4	菊池 真依 (中央)	菊池 63
5	清水 柑那 (松北)	大塚 60
6	植木 実愛 (松工)	大塚 61
7	大塚 ひなの (済美)	

⑦

1	井上 ひまり (新田)	井上 80
2	松澤 侑奈 (中央)	本田 61
3	本田 琉愛 (松南)	
4	久保 瑞菜 (松学)	久保 64
5	上甲 由乙 (松西)	
6	田中 葵 (済美)	田中 78(0)

②

1	石森 有紗日 (松南)	石森 80
2	濱口 瑚乃佳 (松北)	渡辺 w.o.
3	渡辺 愛莉 (松西)	
4	菅能 彩 (松東)	菅能 60
5	近澤 ナナミ (中央)	山内 62
6	三井 楓子 (伊予)	山内 61
7	山内 明花里 (済美)	

⑧

1	三浦 茜音 (新田)	三浦 80
2	宮崎 里桜 (松東)	宮崎 w.o.
3	佐伯 桜子 (済美)	
4	重川 愛貴 (松南)	重川 60
5	松本 彩実 (中央)	黒田 61
6	上坂 芽衣 (松西)	
7	黒田 爽華 (済美)	

③

1	栗原 小雪 (済美)	栗原 80
2	福本 柑奈 (松東)	福本 63
3	大西 由愛 (松南)	
4	山本 茉央 (松北)	山本 61
5	伊賀上 芽以 (松工)	清水 63
6	山岡 穂波 (松西)	清水 60
7	清水 芽生 (新田)	

⑨

1	山下 巴菜乃 (済美)	山下 80
2	竹田 来宙 (松西)	竹田 62
3	重信 心春 (松北)	
4	長井 咲希 (愛光)	長井 60
5	中山 伊織 (中央)	長井 60
6	大平 唯華 (松工)	片野 60
7	片野 えりい (松南)	

④

1	向井 花 (済美)	向井 81
2	山崎 愛華 (巧庭球塾)	山崎 w.o.
3	水口 紗和子 (松東)	
4	市井 美羽弥 (松工)	市井 60
5	片岡 莉子 (松南)	青木 62
6	井上 彩優里 (松北)	青木 60
7	青木 萌絵 (松西)	

⑩

1	中村 玲那 (新田)	中村 80
2	竹森 心乃 (中央)	竹森 60
3	渡邊 寧々 (伊予)	
4	白方 莉都 (松西)	近松 w.o.
5	近松 夏実 (松北)	近松 64
6	山地 春菜 (松南)	山地 60
7	末廣 来見 (済美)	山地 w.o.

⑤

1	篠森 さくら (新田)	篠森 81
2	青山 遙花 (松南)	青山 78(4)
3	東 紗帆 (松西)	
4	横田 琉夏 (中央)	横田 60
5	笹田 莉乃 (松北)	三宅 63
6	杉森 心遥 (済美)	三宅 63
7	三宅 塔子 (東温)	三宅 60

⑪

1	大上 紗季 (済美)	大上 83
2	増子 颯樹 (松南)	山岡 80
3	山岡 実優 (愛光)	
4	徳川 莉暖 (松西)	徳川 62
5	一色 透羽 (松東)	徳川 80
6	田原 那華 (松北)	久保 63
7	久保 結 (中央)	

⑥

1	福岡 美結 (新田)	福岡 81
2	兼井 優花 (松北)	兼井 78(5)
3	渡部 遥陽 (松西)	
4	川村 琉衣 (済美)	川村 61
5	矢野 愛純 (中央)	
6	川崎 安咲子 (松東)	若松 64
7	若松 咲蘭 (巧庭球塾)	若松 60

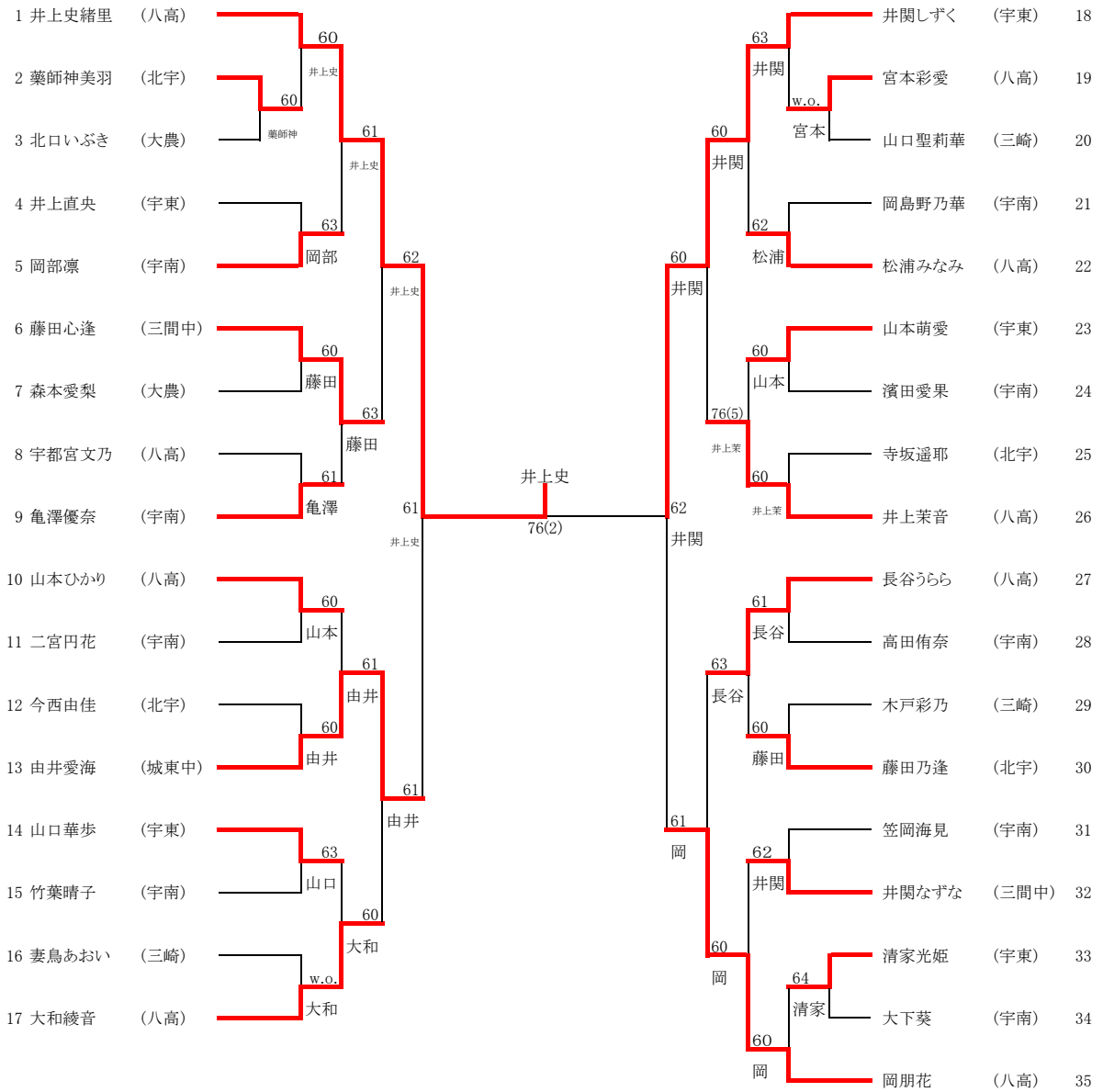
⑫

2024年伊予銀カップジュニアテニス大会 南予地区予選

令和6年1月27日 津島プレーランドテニスコート

県大会出場枠 5名

テニス女子シングルス



3位決定戦

13	由井愛海 (城東中)	76(4)
35	岡朋花 (八高)	由井

代表決定戦

6	藤田心逢 (三間中)	63
17	大和綾音 (八高)	大和
26	井上茉音 (八高)	75
27	長谷うらら (八高)	大和

県大会出場者

1位	井上史緒里 (八高)
2位	井関しずく (宇東)
3位	由井愛海 (城東中)
4位	岡朋花 (八高)
5位	大和綾音 (八高)