

2024年 第33回伊予銀カップジュニアテニス 大会 高校生の部 東予地区予選

期 日：1月13日(土) シングルス以外の選手10:30集合・受付完了 ダブルスコートが空き次第、シングルスを開始(シングルス2Rまで)

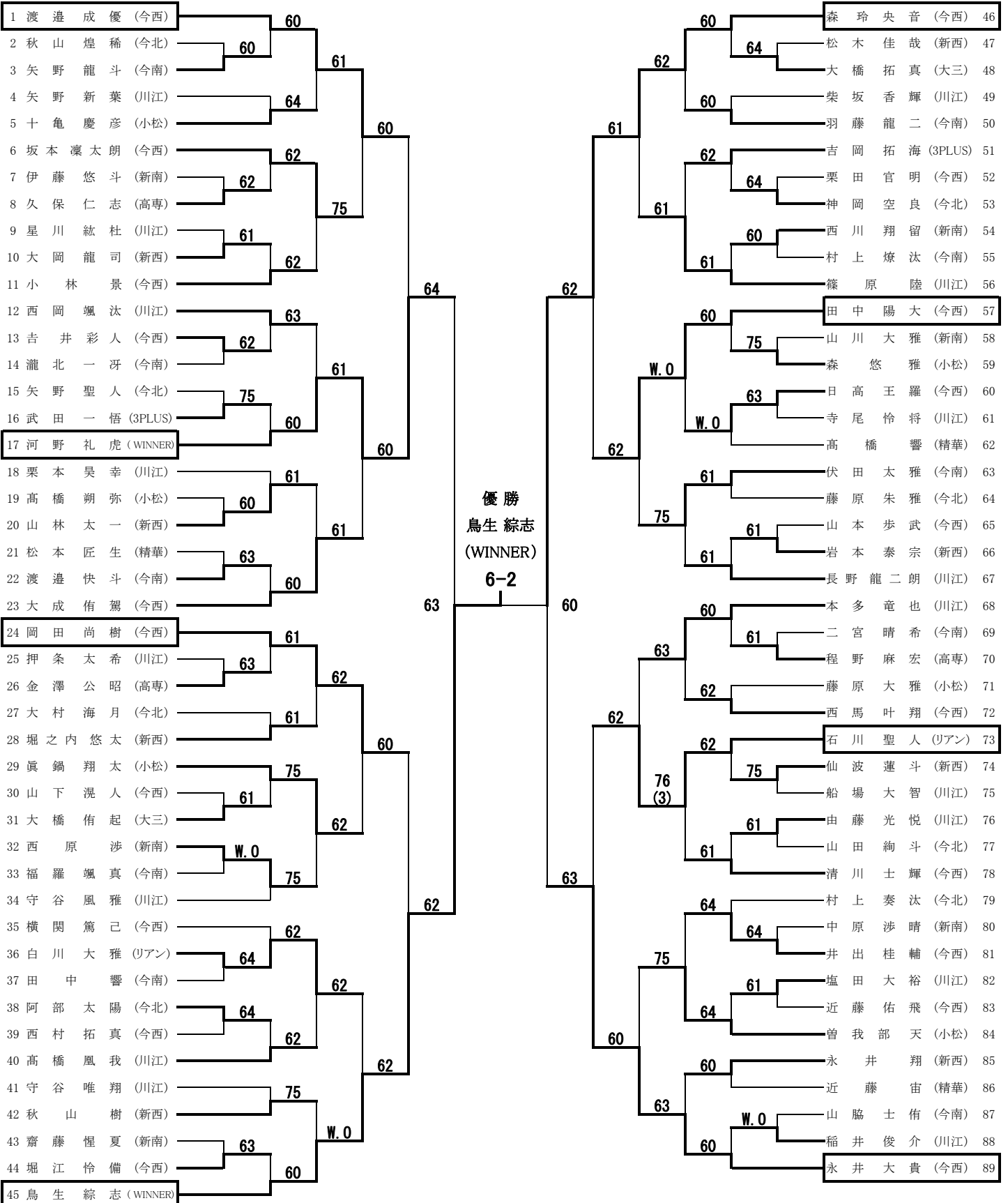
会 場：今治スポーツパークテニスコート (人工クレー16面)

期 日：1月20日(土) 8:00から受付 8:30受付完了 9:00開会式後試合開始

会 場：今治スポーツパークテニスコート (人工クレー16面)

種 目：テニス男子シングルス

県大会出場本数8本



大会名 2024年伊予銀カップジュニアテニス大会高校生の部 中予地区予選
 期日 令和6年1月27日(土)
 会場 松山中央公園テニスコート
 種目 男子シングルス

1	栗田昇栄	(新田)	栗田 81
2	池本葵	(中央)	井ノ上 w.o.
3	井ノ上寛二	(松商)	栗田 80
4	森本陽斗	(東温)	水野 80
5	水野敦基	(松南)	栗田 80
6	西山康雅	(松北)	西山 81
7	岡本雅弥	(新田)	栗田 80
8	清水将吾	(松学)	安場 82
9	佐伯大河	(中央)	清水 81
10	安場吏優	(WINNER)	安場 80

1	養田優築	(新田)	養田 80
2	菅隼生	(松工)	中山 81
3	横山大吾	(青雲中)	栗田 80
4	毛利大翔太	(松北)	毛利 83
5	野間寛人	(中央)	栗田 82
6	石尾敦司	(伊予)	石尾 80
7	池田堅	(新田)	栗田 81
8	中田隼磨	(中央)	中野 81
9	中野実典	(松商)	栗田 80
10	徳永唯吏	(松学)	栗田 80

1	大竹悠斗	(新田)	大竹 81
2	上田史都	(松学)	正原 83
3	正岡拓海	(松東)	大竹 82
4	上田悠慎	(中央)	岩元 w.o.
5	岩元琢磨	(愛光)	栗田 81
6	梶原世煌	(新田)	栗田 81
7	松田紘也	(松商)	栗田 81
8	乗松琉生	(松北)	栗田 81
9	竹本和矢	(中央)	栗田 78(5)
10	仙波大隼	(松南)	仙波 80

1	関谷空	(松東)	関谷 81
2	加藤翔太	(新田)	加藤 80
3	那須虎河	(松学)	関谷 81
4	山田恩馬	(中央)	石井 80
5	石崎祥馬	(松南)	栗田 75
6	山本結大	(新田)	山本 81
7	瀧平逸	(松工)	栗田 81
8	平木瑛	(松商)	栗田 81
9	河野委弘	(東温)	河野 83
10	森那弘	(中央)	栗田 80
11	森海人	(松北)	栗田 80

1	篠崎伶	(新田)	栗田 80
2	加藤勇我	(中央)	栗田 80
3	長岡佑篤	(松南)	栗田 80
4	三宅大貴	(伊予)	栗田 80
5	池口優太	(松北)	栗田 80
6	宮田玲煌	(松東)	栗田 80
7	川田真聖	(松商)	栗田 80
8	渡部希海	(中央)	栗田 80
9	石丸愛翔	(愛媛トレセン)	栗田 80
10	松本圭太	(松学)	栗田 80

1	由井琢海	(新田)	由井 82
2	三好晴彦	(中央)	由井 80
3	三宅大暉	(松南)	由井 80
4	榎野美礼	(松商)	由井 84
5	池航次郎	(松工)	由井 84
6	片山倅	(東温)	由井 84
7	安田琉惺	(松東)	由井 84
8	本郷悠人	(松北)	由井 84
9	本田遥紀	(中央)	由井 84
10	藤本悠誠	(新田)	由井 84
11	梶原匠馬	(松学)	由井 84

1	山中優征	(新田)	山中 80
2	福山庵	(松学)	山中 80
3	上田鳳太郎	(青雲中)	山中 80
4	川口汰家	(愛媛トレセン)	山中 80
5	村井慎之助	(中央)	山中 80
6	所谷泰我	(愛光)	山中 80
7	冲野大吾	(伊農)	山中 80
8	武田凌輔	(松北)	山中 80
9	松本仁	(中央)	山中 80
10	栗原匠未	(松商)	山中 80

1	吉田悠真	(松東)	吉田 81
2	佐伯謙心	(Kids1 TS)	吉田 81
3	白谷龍進	(松商)	吉田 81
4	山田優槻	(伊農)	吉田 81
5	大世戸智	(中島)	吉田 81
6	篠浦大和	(松北)	吉田 81
7	天崎諒正	(中央)	吉田 81
8	肥越俊作	(松学)	吉田 81
9	島袋林輝	(愛光)	吉田 81
10	小二宗	(松工)	吉田 81
11	宗桜介	(新田)	吉田 81

1	上野透輝	(松北)	上野 80
2	大野秀稀	(松工)	上野 80
3	河村俊	(新田)	上野 80
4	村上優斗	(松南)	上野 80
5	若松希心	(中央)	上野 80
6	大野来輝	(新田)	上野 80
7	吉村紳	(松商)	上野 80
8	堀山遥武	(中央)	上野 80
9	榎山颯空	(松北)	上野 80
10	諸農大空	(松学)	上野 80

1	西原佑	(WINNER)	西原 75
2	新村榛基	(松商)	西原 80
3	上竜士	(伊予)	西原 80
4	高岡凌太郎	(中央)	西原 80
5	岡宮輝季	(新田)	西原 80
6	大野蒼空	(松南)	西原 80
7	酒井龍希	(松工)	西原 80
8	高桥陽太	(中央)	西原 80
9	宮居春樹	(松東)	西原 80
10	梶原彰人	(松北)	西原 80
11	伊藤謙臣	(松学)	西原 80

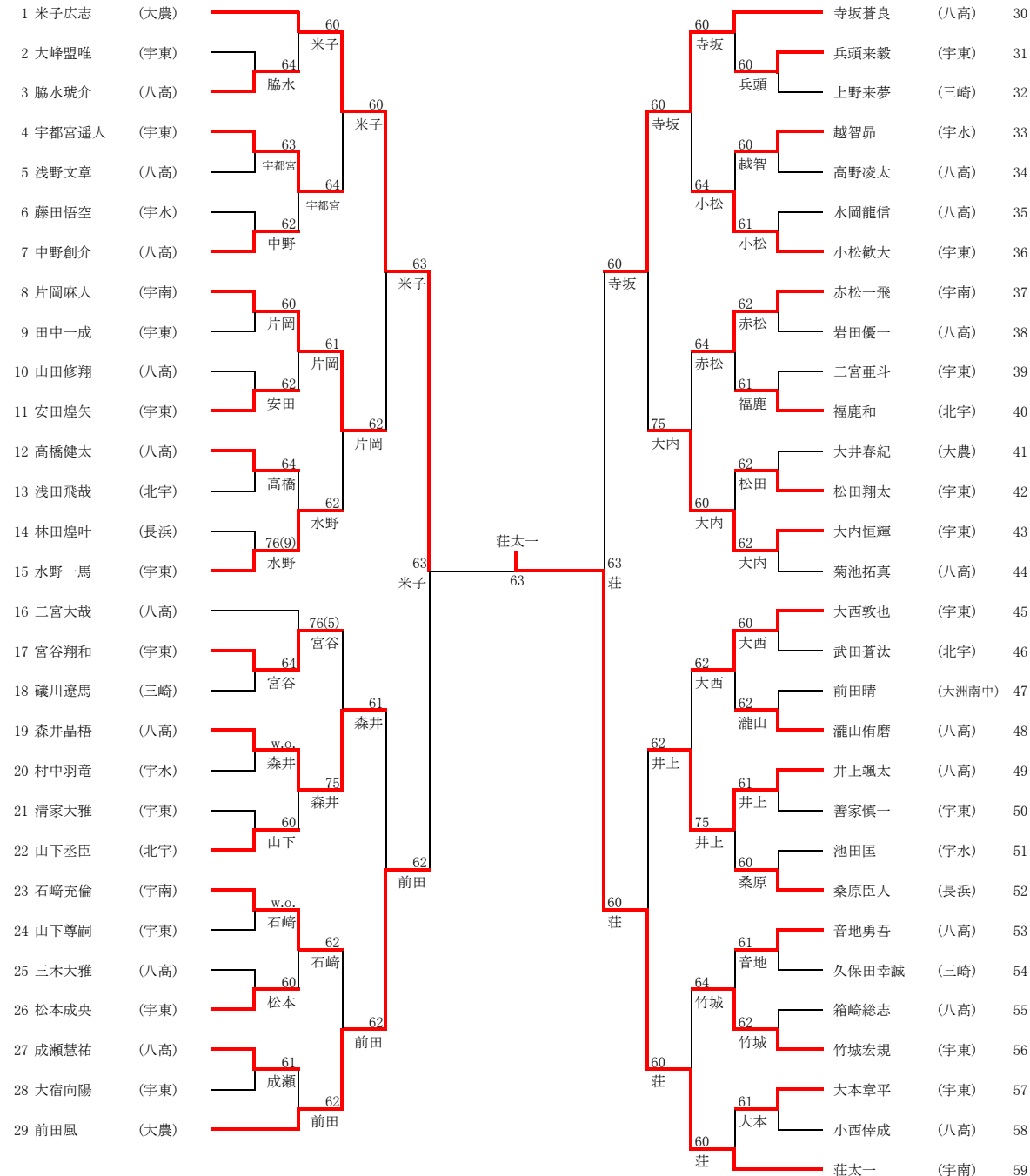
1	古谷一晟	(愛媛トレセン)	古谷 80
2	入江一成	(新田)	古谷 80
3	梁田翔暉	(松東)	古谷 80
4	谷本拓海	(中央)	古谷 80
5	河野一護	(伊予)	古谷 80
6	前野雄一	(愛光)	古谷 80
7	國貞愛星	(松商)	古谷 80
8	谷尾明風	(松北)	古谷 80
9	竹本怜央	(中央)	古谷 80
10	沖本隆成	(新田)	古谷 80

2024年伊予銀カップジュニアテニス大会 南予地区予選

令和6年1月20日 津島プレーランドテニスコート

県大会出場枠 6名

テニス男子シングルス



3位決定戦

29	前田風	大農	62
30	寺坂蒼良	八高	前田

代表決定戦

8	片岡麻人	宇南	62
19	森井晶梧	八高	片岡
43	大内恒輝	宇東	64
49	井上颯太	八高	井上

県大会出場者

1位	荘太一	宇南
2位	米子広志	大農
3位	前田風	大農
4位	寺坂蒼良	八高
5位	片岡麻人	宇南
5位	井上颯太	八高