

# 2021年 夏季ジュニアテニス選手権大会 東予地区予選

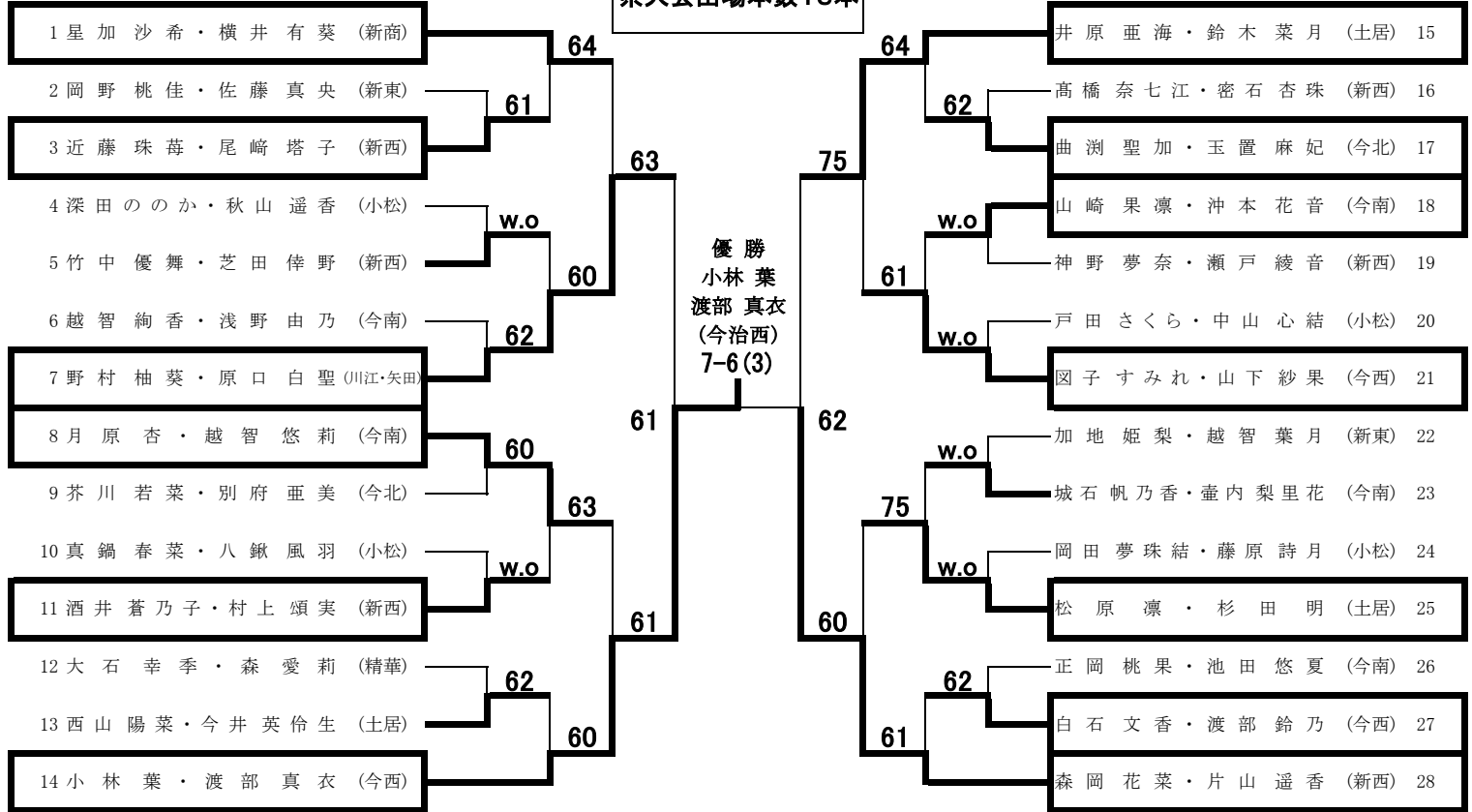
期 日：7月24日（土） 8:30から受付 9:00受付完了 9:30開会式後試合開始

会 場：桜井スポーツランドテニスコート（砂入り人工芝6面）

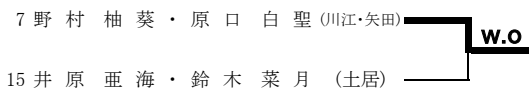
※桜井会場については、8:30以降でなければ会場に入れません。会場入口付近の道路に路上駐車しての待機もできません。保護者の方にも必ず伝えておいてください。ご協力、よろしくお願いいたします。

## 種 目：テニス女子ダブルス

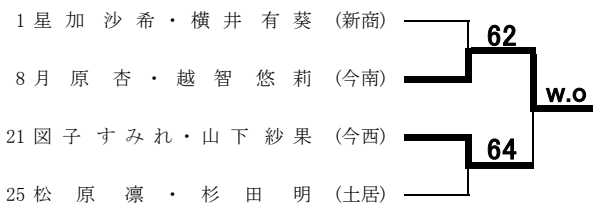
県大会出場本数13本



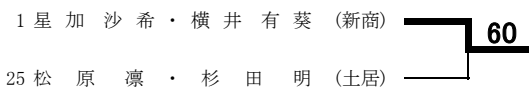
### 第3位順位決定戦



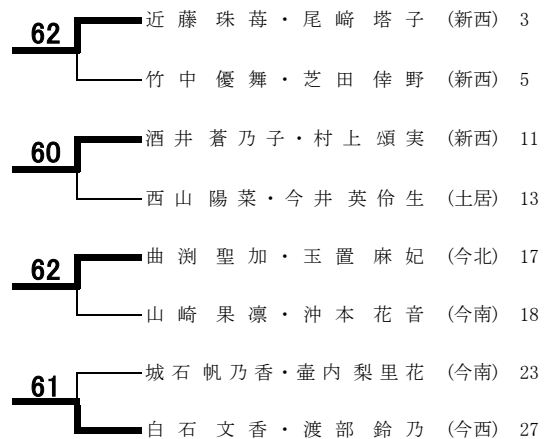
### 第5位順位決定戦



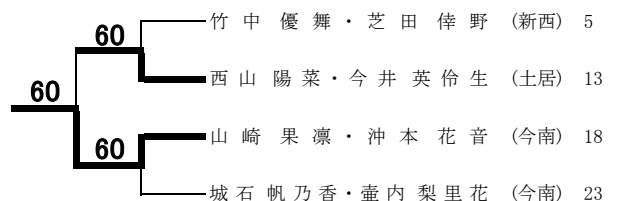
### 第7位順位決定戦



### 第⑨～⑫代表決定戦



### 第⑬代表決定戦



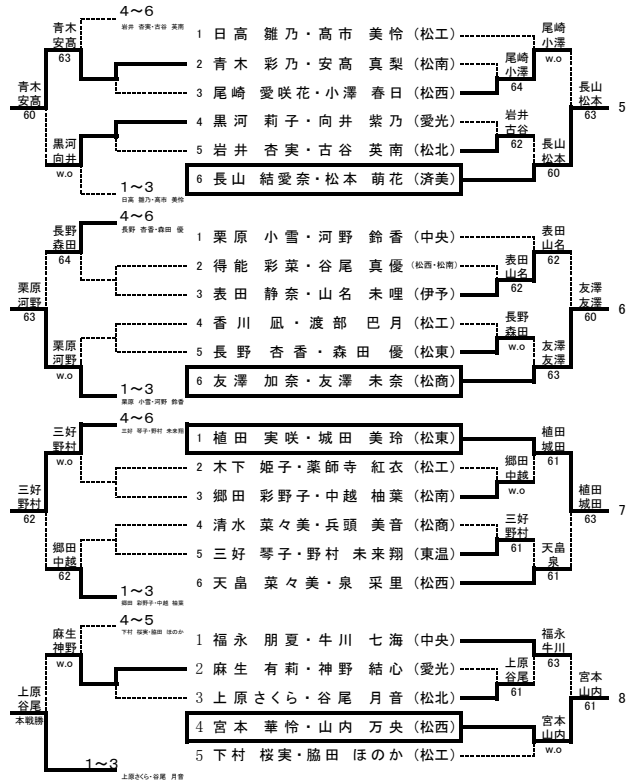
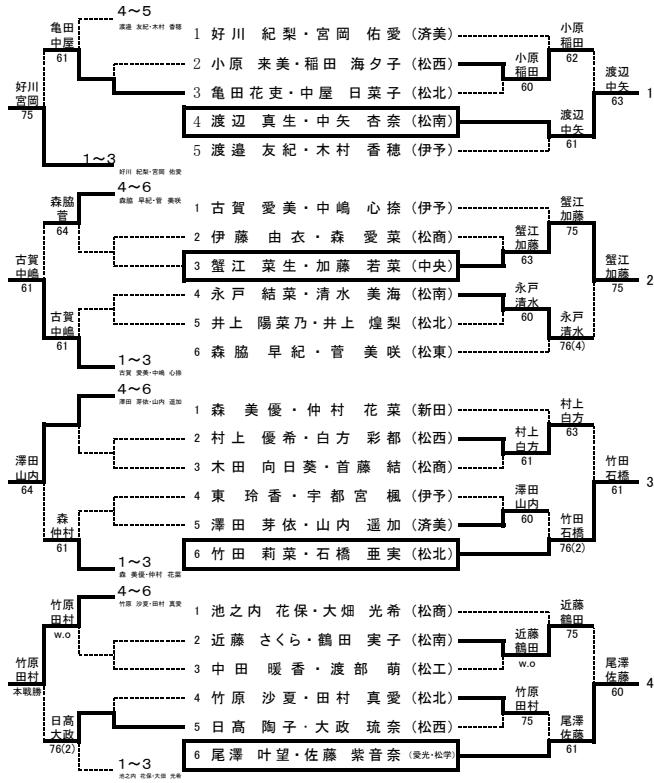
大会名 2021年夏季ジュニアテニス選手権中予地区予選

期日 令和3年7月25日(日) 8時30分集合受付

会場 空港東第4公園テニスコート

種目 女子ダブルス ※各ブロックの1位は県大会出場決定(本戦トーナメントなし)、各ブロックの2位とコンソレ1位(3位)は、代表決定戦へ進む

各ブロックにおいて、本戦で対戦している場合は本戦の勝者を勝ちとする



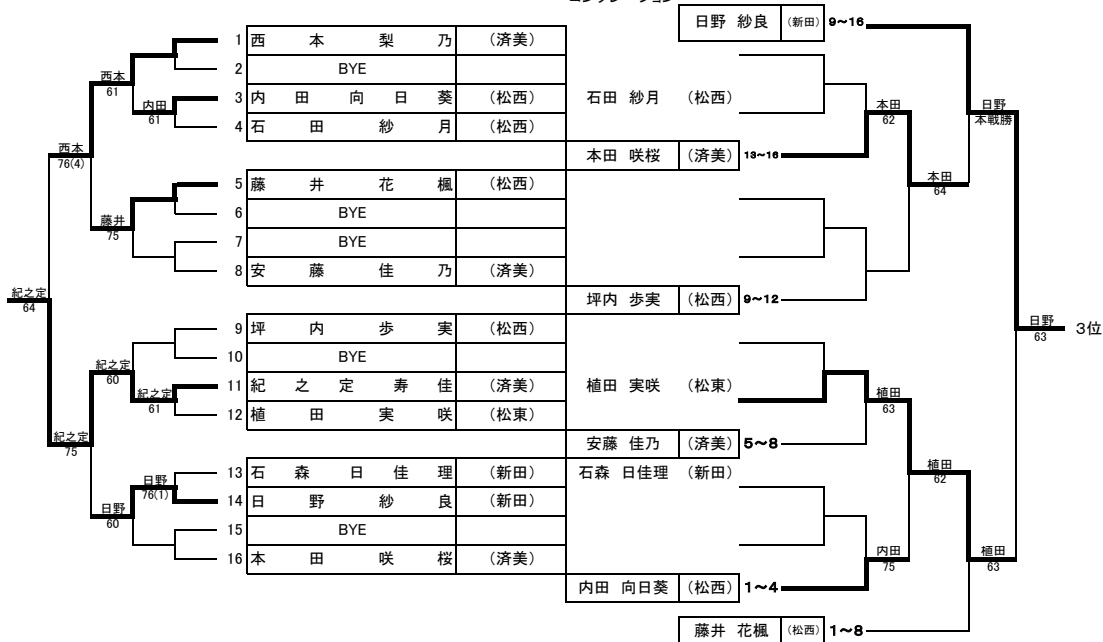
## 女子ダブルス2位決定戦

1ブロック	小原 来美・稲田 海夕子 (松西)		県大会出場
	好川 紀梨・宮岡 佑愛 (済美)		
2ブロック	永戸 結菜・清水 美海 (松南)		県大会出場
	古賀 愛美・中嶋 心捺 (伊予)		
3ブロック	村上 優希・白方 彩都 (松西)		県大会出場
	澤田 芽依・山内 遥加 (済美)		
4ブロック	近藤 さくら・鶴田 実子 (松南)		県大会出場
	竹原 沙夏・田村 真愛 (松北)		
5ブロック	尾崎 愛咲花・小澤 春日 (松西)		県大会出場
	青木 彩乃・安高 真梨 (松南)		
6ブロック	表田 静奈・山名 未哩 (伊予)		県大会出場
	栗原 小雪・河野 鈴香 (中央)		
7ブロック	天島 菜々美・泉 采里 (松西)		県大会出場
	三好 琴子・野村 未来翔 (東温)		
8ブロック	福永 朋夏・牛川 七海 (中央)		県大会出場
	上原 さくら・谷尾 月音 (松北)		

大会名 2021年夏季ジュニアテニス選手権中予地区予選  
 期 日 令和3年7月24日(土)25日(日) 8時30分集合受付  
 会 場 さい公園テニスコート

女子シングルスAクラス順位決定戦

※本戦で対戦している場合は本戦の勝者を勝ちとする  
 コンソレーション



名前	学校	順位
濱田 暎葉	(新田)	中予1位
近藤 晴	(新田)	中予2位
石川 伽音	(新田)	中予3位
近江 慧	(新田)	中予4位
西本 梨乃	(済美)	県大会出場
本田 咲桜	(済美)	県大会出場
坪内 步実	(松西)	県大会出場
安藤 佳乃	(済美)	県大会出場
藤井 花楓	(松西)	県大会出場
植田 実咲	(松東)	県大会出場
石森 日佳理	(新田)	県大会出場
石田 紗月	(松西)	県大会出場
内田 向日葵	(松西)	県大会出場
日野 紗良	(新田)	県大会出場
紀之定 寿佳	(済美)	県大会出場

過去の戦績により上記の選手は夏季ジュニア県大会出場権を与え、近藤・濱田・石川・近江は地区順位を与える。  
 それ以外の選手は夏季ジュニア県大会出場権のみ与え、順位決定戦を行い地区順位を決定する。

女子ダブルス順位決定戦

※本戦で対戦している場合は本戦の勝者を勝ちとする

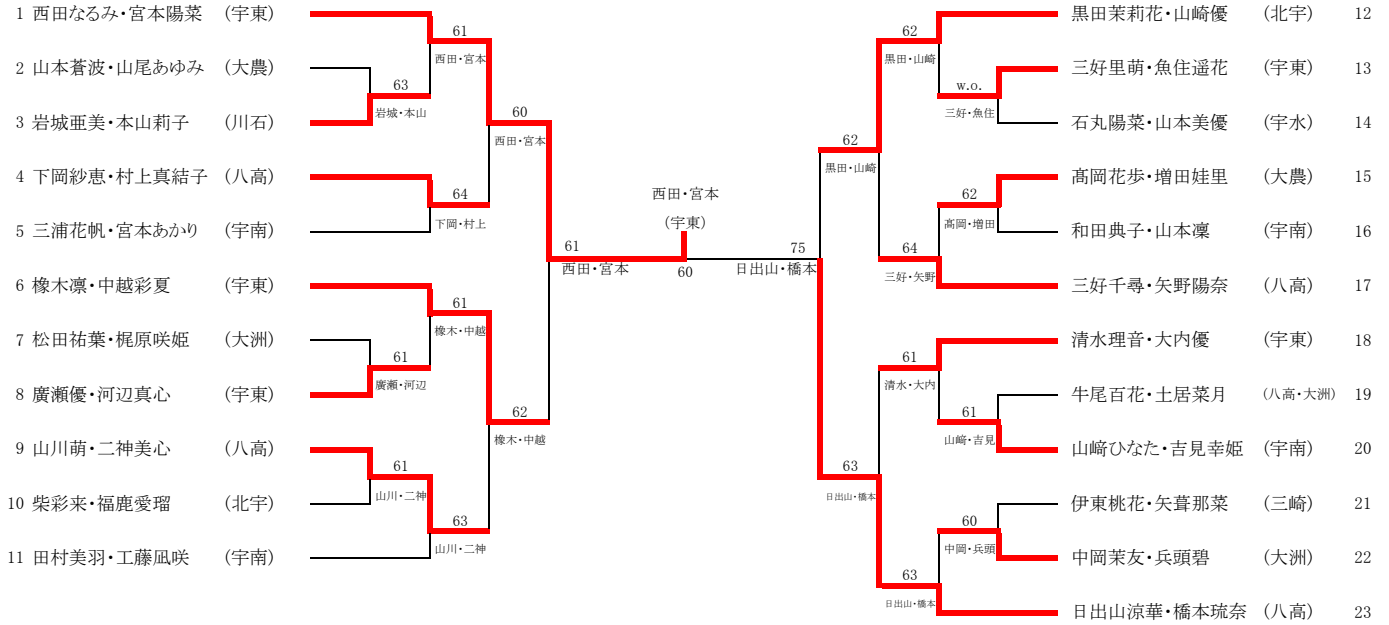


名前	学校	順位
濱田 暎葉・石川 伽音	(新田)	中予1位
藤井 花楓・石田 紗月	(松西)	中予2位
近藤 晴・近江 慧	(新田)	中予3位
石森 日佳理・日野 紗良	(新田)	中予4位
日詰 梓・田中 紗弥	(新田)	県大会出場
澤井 瑞稀・曾我 珠々	(中央)	県大会出場
西本 梨乃・安藤 佳乃	(済美)	県大会出場
本田 咲桜・紀之定 寿佳	(済美)	県大会出場
池内 美月・渡部 彩乃	(松南)	県大会出場
坪内 步実・内田 向日葵	(松西)	県大会出場

過去の戦績により上記の選手は夏季ジュニア県大会出場権を与え、濱田・石川・藤井・石田・近藤・近江・石森・日野は地区順位を与える。  
 それ以外の選手は夏季ジュニア県大会出場権のみ与え、順位決定戦を行い地区順位を決定する。

2021年夏季ジュニアテニス選手権大会南予地区予選  
 令和3年7月25日 丸山公園テニスコート  
 県大会出場枠9ペア

テニス女子ダブルス



3位決定戦

6	椋木凜・中越彩夏	宇東	64
12	黒田茉莉花・山崎優	北宇	黒田・山崎

5, 6位決定戦

4	下岡紗恵・村上真結子	八高	64
9	山川萌・二神美心	八高	山川・二神
17	三好千尋・矢野陽奈	八高	62 清水・大内
18	清水理音・大内優	宇東	63 清水・大内

7, 8位決定戦

4	下岡紗恵・村上真結子	八高	60
17	三好千尋・矢野陽奈	八高	三好・矢野

代表決定戦

3	岩城亜美・本山莉子	川石	64
5	三浦花帆・宮本あかり	宇南	岩城・本山
8	廣瀬優・河辺真心	宇東	60 田村・工藤
11	田村美羽・工藤風咲	宇南	63 田村・工藤
13	三好里萌・魚住遥花	宇東	61
15	高岡花歩・増田娃里	大農	61 高岡・増田
20	山崎ひなた・吉見幸姫	宇東	64 高岡・増田
22	中岡茉友・兵頭碧	大洲	61 中岡・兵頭

県大会出場者

1位	西田なるみ・宮本陽菜	宇東
2位	日出山涼華・橋本琉奈	八高
3位	黒田茉莉花・山崎優	北宇
4位	椋木凜・中越彩夏	宇東
5位	清水理音・大内優	宇東
6位	山川萌・二神美心	八高
7位	三好千尋・矢野陽奈	八高
8位	下岡紗恵・村上真結子	八高
9位	田村美羽・工藤風咲	宇南