

2021年 第30回伊予銀カップジュニアテニス大会 高校生の部 東予地区予選

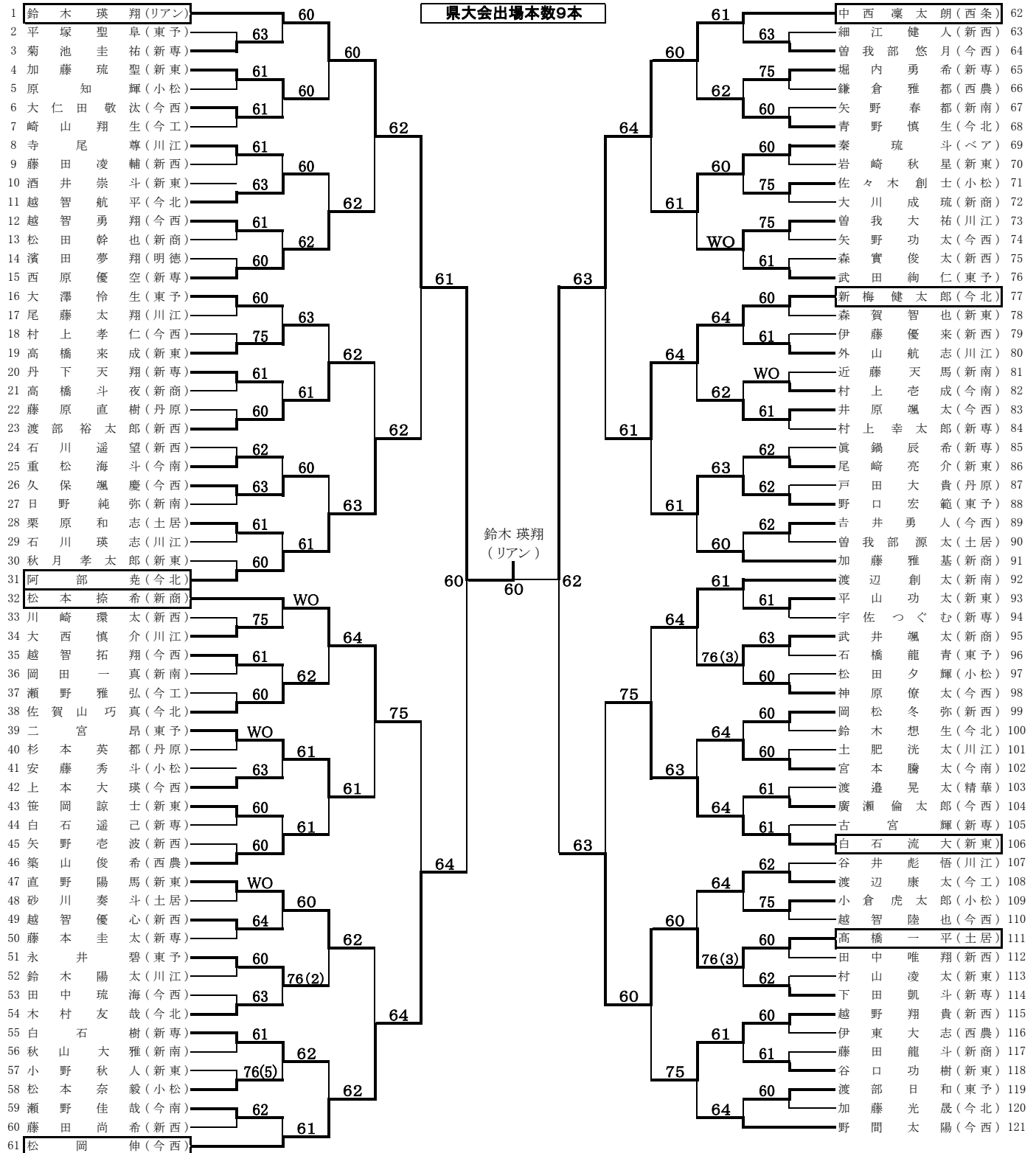
期 日：1月16日(土) 11:00集合・受付完了 ダブルスのコートが空き次第、シングルスを開始(シングルス1Rまで実施)

会 場：今治スポーツパークテニスコート(人工クレー16面)

期 日：1月23日(土) 8:00から受付 8:30受付完了 9:00開会式後試合開始

会 場：今治スポーツパークテニスコート(人工クレー16面)

種 目：テニス男子シングルス



第3位順位決定戦
 61 松 岡 伸(今西) 76(3)
 ## 高橋 一 平(土居)

第5位順位決定戦
 31 阿 部 堯(今北) 61
 32 松本 捺 希(新商) WO
 77 新梅 健 太 郎(今北) 75
 ## 白石 流 大(新東)

第7位順位決定戦
 32 松本 捺 希(新商) 62
 77 新梅 健 太 郎(今北)

第9代表決定戦
 75 西原 優 空(新専) 15
 ret 渡部 裕 太 郎(新西) 23
 (30) 二 宮 昂(東予) 39
 61 直野 陽 馬(新東) 47
 61 秦 琉 斗(ベア) 69
 61 野口 宏 範(東予) 88
 60 渡辺 創 太(新南) 92
 60 越野 翔 貴(新西) 115

大会名 2021年伊予銀カップジュニアテニス大会高校生の部 中予地区予選
 期日 令和3年1月23日(土)
 会場 松山中央公園テニスコート(①~⑧) 空港東第4公園テニスコート(⑨~⑪)
 種目 男子シングルス

1	永	峰	克	規	(松南)	永橋	84
2	赤	瀬	永	樹	(中央)	香瀬	82
3	大	西	凌	也	(松工)	馬倉	w.o
4	佐	伯	和	也	(東温)	馬倉	81
5	島	倉	和	也	(愛媛トレセン)	野野	81
6	菅	野	嶋	太	(松東)	山中	75
7	平	磯	巧	太	(伊予)	坂本	81
8	山	中	明	汰	(城南)	油口	82
9	別	府	星	奏	(中央)	油口	31ret
10	坂	本	響	明	(新田)		
11	渡	辺	崇	己	(愛光)		
12	越	智	大	生	(松北)		
13	池	口	翔	喜	(松東)		

1	城	戸	星	羽	(新田)	城戸	80
2	松	岡	稜	真	(松工)	松岡	84
3	横	川	川	夢	(愛光)	中野	84
4	中	野	雄	介	(伊予)	中野	81
5	岡	本	大	雅	(松北)	中野	80
6	重	松	海	斗	(中央)	仙波	82
7	中	野	大	亮	(松東)	仙波	82
8	仙	波	海	太	(松南)	近藤	82
9	平	岡	達	也	(東温)	田所	83
10	近	藤	崇	史	(中央)	馬場	75
11	中	川	海	斗	(城南)	馬場	83
12	福	本	晴	琉	(松東)		
13	田	所	直	弥	(新田)		
14	奥	藤	空	空	(津田中)		

1	越	久	大	(新田)	松久田	81
2	渡	部	磨	(中央)	松本	81
3	松	本	大	(城南)	三好	81
4	常	盤	衣	(伊予)	香瀬	82
5	三	好	斗	(中央)	香瀬	80
6	篠	崎	茂	(松東)	佐伯	84
7	戒	能	斗	(東温)	神原	82
8	佐	伯	海	(中央)	佐松	w.o
9	神	農	希	(愛光)	米澤	83
10	岩	井	龍	(松工)		
11	古	川	弥	(松南)		
12	重	米	汰	(松東)		
13	米	澤	人	(岡田中)		

1	金	浦	正	(松東)	金浦	81
2	横	本	泰	(新田)	藤岡	82
3	藤	岡	俊	(愛媛トレセン)	平田	80
4	本	郷	介	(中央)	池田	75
5	平	田	巧	(城南)	池田	82
6	池	山	稔	(伊予)	河野	78(2)
7	山	本	作	(松北)	北岡	81
8	河	野	羽	(松南)	河野	81
9	松	下	真	(中央)	西井	78(0)
10	岡	崎	貴	(松東)	西井	30ret
11	北	岡	直	(青雲)		
12	谷	本	吾	(松雲)		
13	大	西	郎	(愛光中)		
14	玉	井	貴	(新田)		

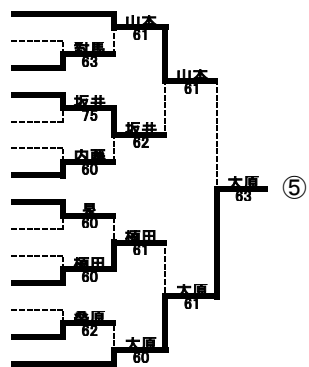
1	石	丸	琉	(新田)	石丸	81
2	山	城	光	(中央)	山城	80
3	近	森	奏	(東温)	久野	84
4	久	野	克	(松東)	久野	82
5	西	岡	翼	(伊予)	丹生谷	w.o
6	川	村	碧	(愛光)	神山	82
7	丹	生	介	(中央)	神山	82
8	柚	山	輝	(松東)	高山	81
9	芳	野	雅	(新田)	花山	83
10	村	上	太	(愛光)	高内	80
11	高	山	平	(松北)		
12	廣	田	一	(中央)		
13	花	山	平	(松東)		
14	宮	内	馬	(城南)		

1	大	塚	陽	(新田)	大塚	81
2	岩	尾	隼	(伊予)	山内	81
3	山	内	太	(松東)	西岡	80
4	別	府	都	(中央)	西岡	80
5	藤	堂	志	(東温)	高橋	83
6	西	岡	飛	(余土中)	高橋	82
7	河	本	琉	(松南)	水村	80
8	高	橋	太	(青雲)	町田	80
9	仙	波	弥	(松東)	松田	81
10	水	代	大	(城南)	松田	81
11	高	橋	也	(中央)		
12	山	下	人	(愛光中)		
13	町	田	翔	(中央)		
14	松	田	輝	(松北)		

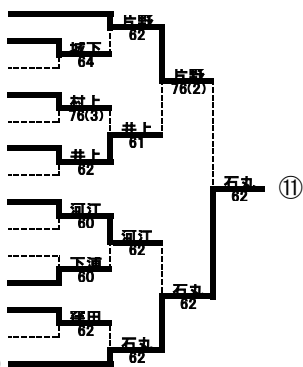
1	坂	本	夢	(松西)	坂本	80
2	繁	井	遼	(中央)	山内	82
3	山	内	聖	(松北)	坂本	83
4	村	田	湧	(松東)	村田	80
5	泉	本	之	(東温)	村田	81
6	谷	田	心	(伊予)	松浦	82
7	松	浦	尋	(松東)	吉村	80
8	吉	村	青	(松東)	川村	75
9	木	原	月	(愛光)	川村	80
10	武	田	太	(城南)	川村	81
11	川	村	蓮	(愛媛トレセン北条)	西岡	75
12	奥	村	太	(新田)	西岡	75
13	古	川	樹	(中央)		
14	西	岡	哉	(松南)		

1	古	野	達	(松東)	古野	81
2	井	出	直	(青雲)	小田	80
3	小	田	陸	(新田)	西岡	81
4	越	智	春	(松東)	西岡	81
5	西	岡	駿	(中央)	西岡	84
6	藤	井	海	(城南)	西岡	80
7	佐	藤	輝	(愛光中)	大谷	80
8	大	谷	京	(東温)	大谷	81
9	高	橋	駿	(松東)	金子	82
10	泉	佳	基	(松工)	立川	82
11	三	宅	樹	(中央)	立川	80
12	谷	岡	郎	(伊予)		
13	金	子	希	(余土中)		
14	立	川	至			

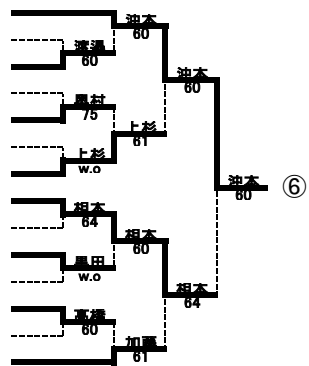
- 1 山入 本 悠 太 (松北)
- 2 入 岡 陸 (新田)
- 3 對 馬 光 汰 (松東)
- 4 坂 井 井 健 (中央)
- 5 竹 田 幸 輝 (城南)
- 6 猪 子 幸 喜 (愛光)
- 7 肉 藤 美 貴 (松東)
- 8 泉 百 飛 (松東)
- 9 竹 田 悠 一 郎 (東温)
- 10 田 中 涼 雅 (中央)
- 11 楠 田 悠 真 (松南)
- 12 濱 原 拓 美 (伊予)
- 13 桑 原 光 生 (中央)
- 14 大 原 久 久 (新田)



- 1 片 野 拓 (松南)
- 2 城 下 里 秀 (青雲)
- 3 埜 下 下 下 龍 晴 (東温)
- 4 埜 上 竜 誠 (松東)
- 5 池 上 翔 也 (中央)
- 6 井 近 太 也 (新田)
- 7 河 藤 大 輝 (伊予)
- 8 星 江 昇 利 (松北)
- 9 加 高 士 竜 斗 (松工)
- 10 藤 下 陽 斗 (愛光)
- 11 窪 田 将 英 (新田)
- 12 芝 田 有 希 (松東)
- 13 石 丸 一 隼 斗 (愛媛トレセン)
- 14



- 1 冲 本 将 生 (新田)
- 2 高 橋 海 樹 雄 (中央)
- 3 渡 邊 洸 生 (東温)
- 4 栗 栖 由 季 (伊予)
- 5 奥 村 剛 匡 (愛光)
- 6 小 上 森 大 雅 (松工)
- 7 相 本 杉 大 樂 (松東)
- 8 藤 本 田 遼 太 (中央)
- 9 藤 本 田 翔 太 (WINNER)
- 10 黒 田 航 馬 (東温)
- 11 大 上 大 貴 也 (新田)
- 12 高 橋 卓 也 (松東)
- 13 戸 田 優 斗 (松北)
- 14 加 藤 壯 馬 (城南)

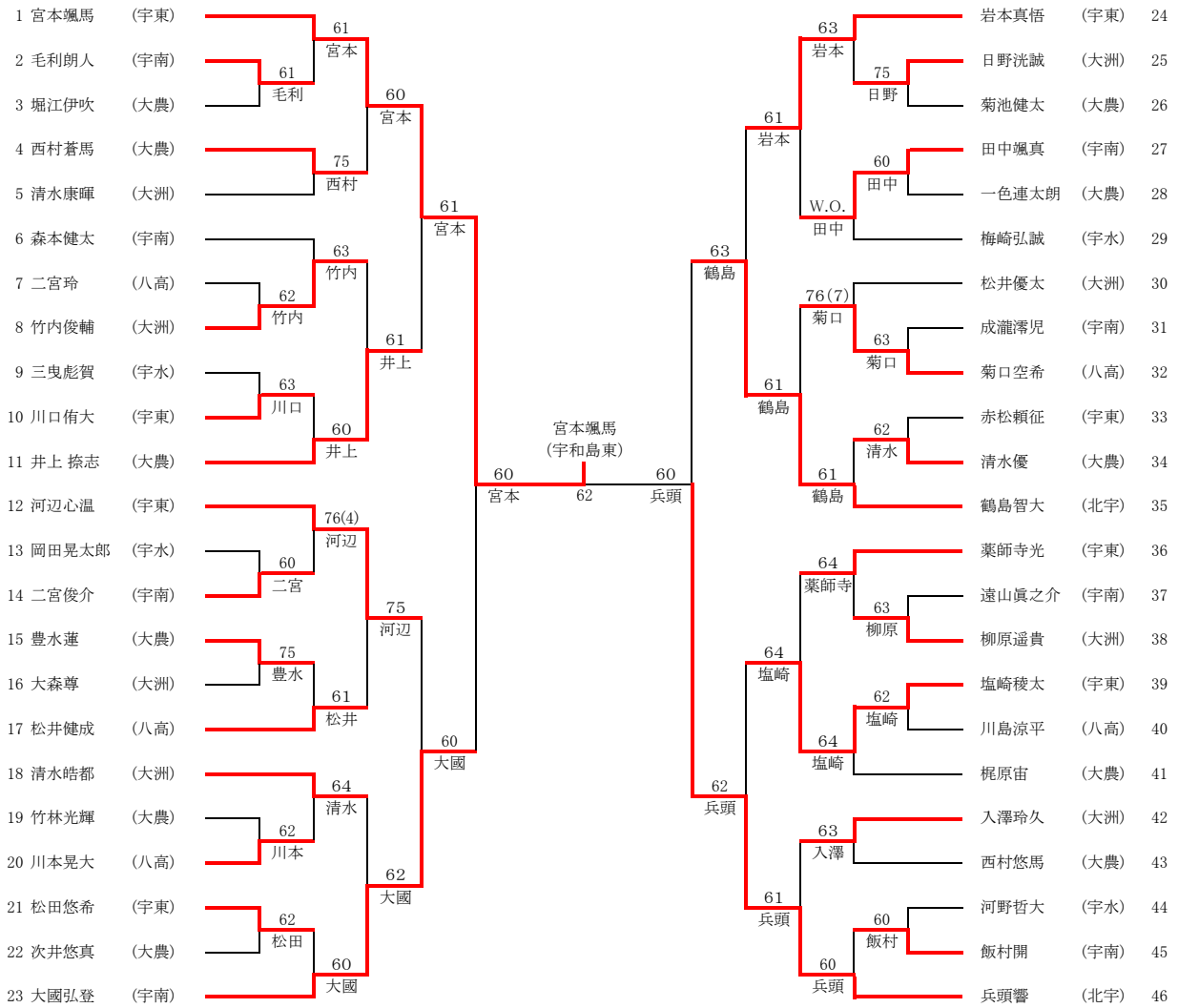


2021年伊予銀カップジュニアテニス大会 南予地区予選

令和3年1月23日 津島プレーランドテニスコート

県大会出場枠 4名

テニス男子シングルス



3位決定戦

23	大國 弘登	宇南	76(4) 大國
35	鶴島 智大	北宇	

県大会出場者

1位	宮本颯馬	宇東
2位	兵頭響	北宇
3位	大國弘登	宇南
4位	鶴島智大	北宇