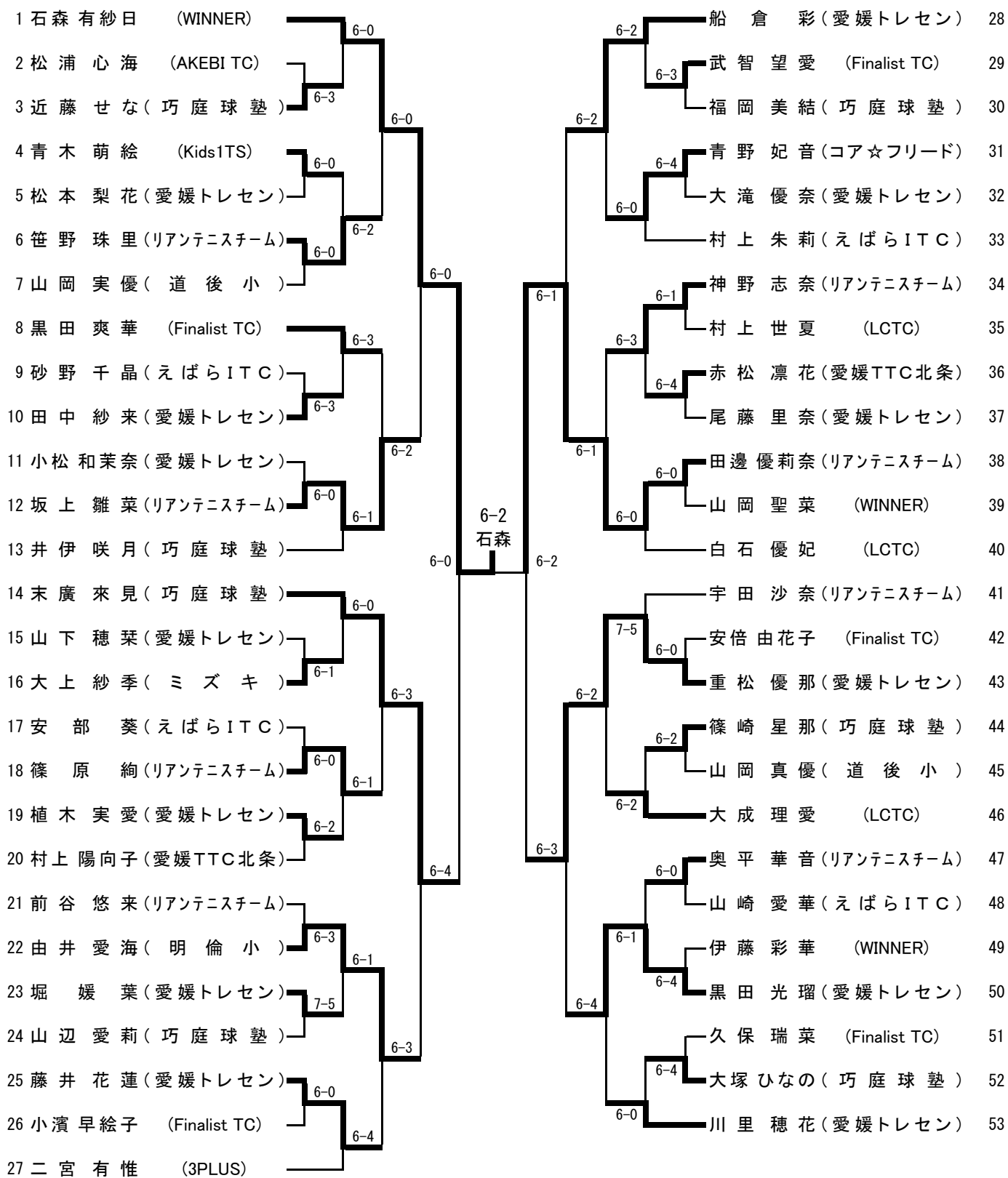
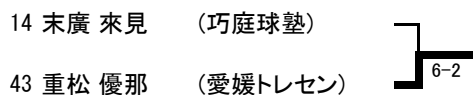


大会名 2019年第21回愛媛県夏季小・中学生テニス選手権大会  
 期日 令和元年6月22日(土) 集合・受付 8:30分 受付完了  
 会場 愛媛県総合運動公園テニスコート  
 種目 小学生女子シングルスBクラス

※8位以上の選手は夏季Aクラスに出場可、次大会からAクラスで出場

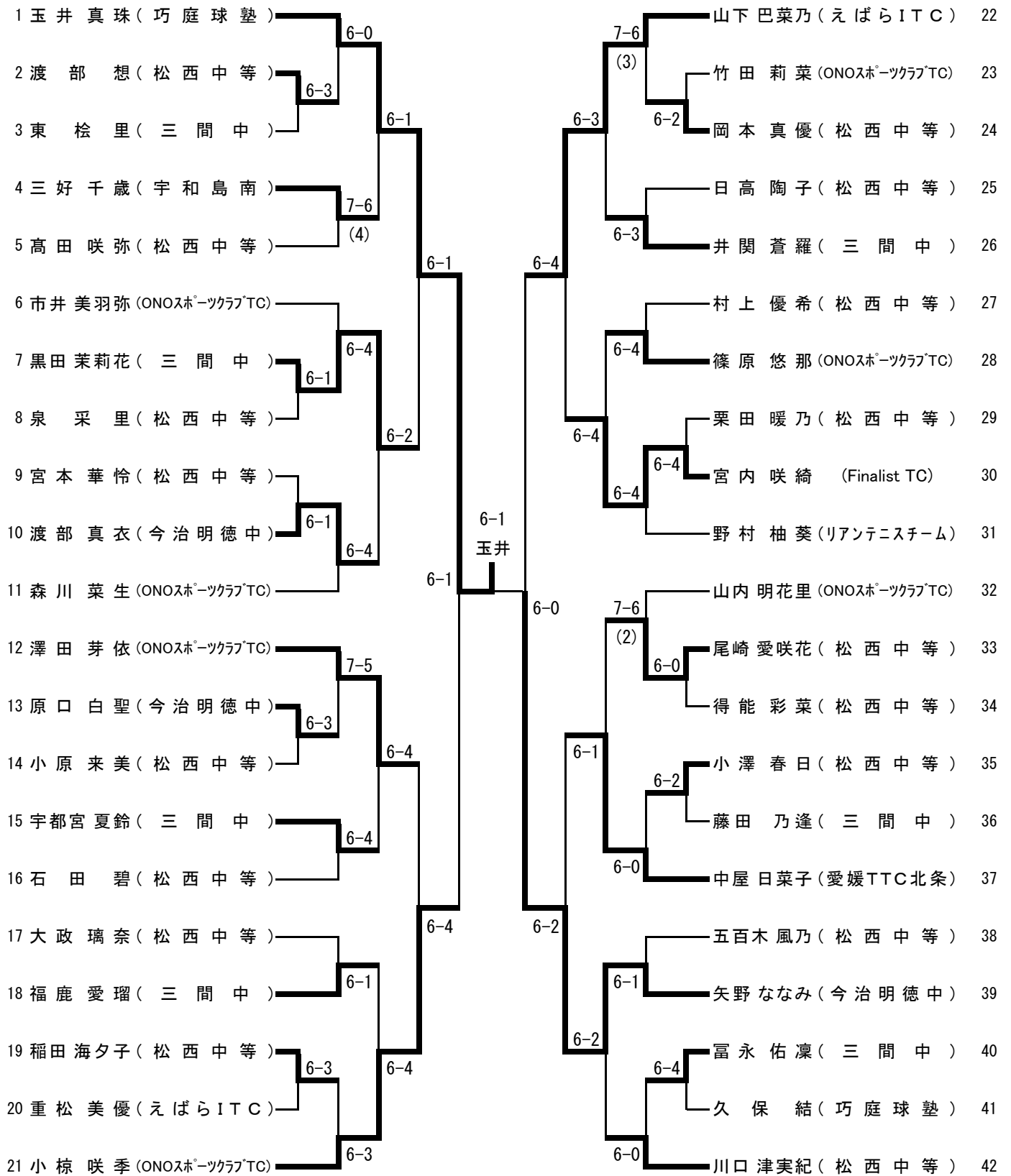


3位決定戦



大会名 2019年第21回愛媛県夏季小・中学生テニス選手権大会  
 期日 令和元年6月23日(日) 集合・受付 8:30分 受付完了  
 会場 愛媛県総合運動公園テニスコート  
 種目 中学生女子シングルスBクラス

※8位以上の選手は夏季Aクラスに出場可、次大会からAクラスで出場



3位決定戦

