

大会名 2017年 第26回 伊予銀カップジュニアテニス大会 東予地区予選

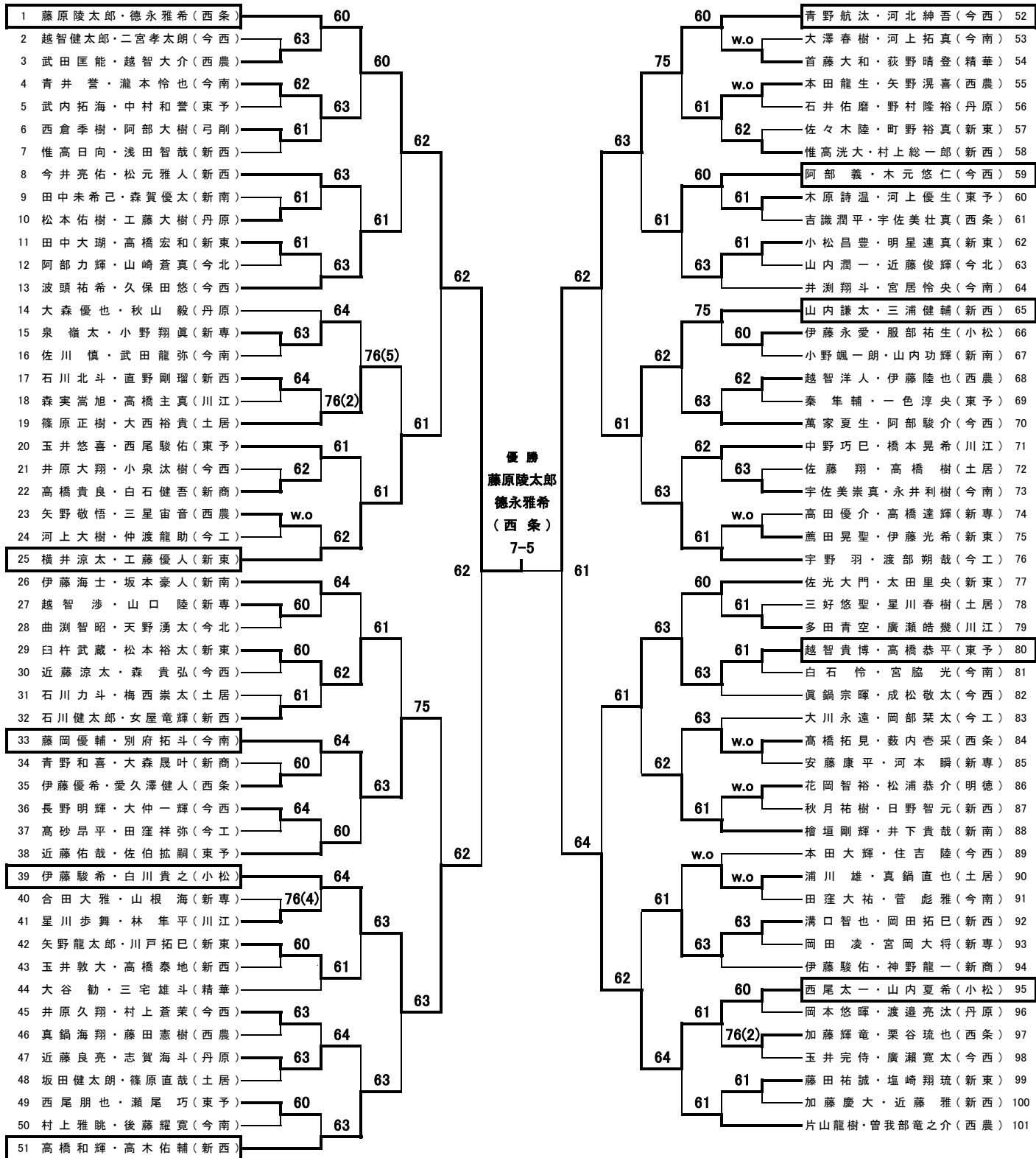
期 日 平成29年1月21日(土) 本戦1~8位順位決定戦および代表決定戦を実施

第1会場:湯ノ浦ハイイツテニスコート 8:30集合・受付完了 9:00試合開始(No.1~No.25)

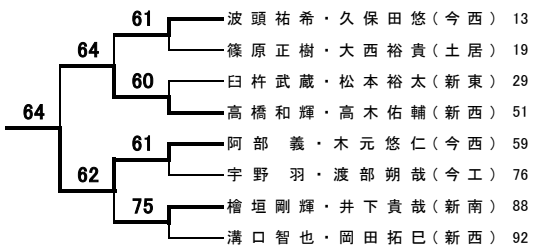
第2会場:休暇村瀬戸内東予テニスコート 8:30集合・受付完了 9:00試合開始(No.26~No.51)

第3会場:桜井スポーツランドテニスコート 8:30~9:00集合・受付完了 9:30試合開始(No.52~No.101)

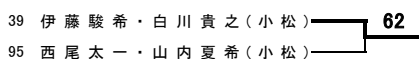
種 目 男子ダブルス (県大会出場本数10組)



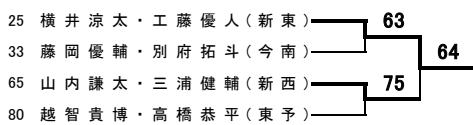
第9~10代表決定戦



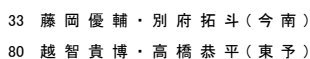
3位決定戦



5位決定戦



7位決定戦



大会名 2017 伊予銀カップジュニアテニス大会 中予地区予選  
 期 日 平成29年1月29日(日)  
 場 所 松山中央公園(1~8ブロック) 空港東第4公園(9~11ブロック)  
 種 目 男子ダブルス

1	向井 隆真・二宮 佑太	(松南)	向井 隆真	61	向井 隆真
2	澤田 葉人・山本 雄介	(伊予)	上原 龍一	61	向井 隆真
3	上原 真人・鹿谷 勇太	(中央)	中島 孝下	60	向井 隆真
4	中島 翔太・兼下 龍鬼	(新田)	田中 祐馬	60	向井 隆真
5	西部 寛・田中 椋	(松北)	田中 祐馬	60	向井 隆真
6	田中 達也・竹村 祐希	(青雲・松西)	田中 祐馬	60	向井 隆真
7	篠原 啓輔・戸田 和希	(松工)	田中 祐馬	60	向井 隆真
8	田窪 拓海・越智 健太	(松東)	田中 祐馬	60	向井 隆真
9	松原 悠人・立田 天海	(中島)	田中 祐馬	60	向井 隆真
10	田島 出亜・近藤 泰樹	(中央)	田中 祐馬	60	向井 隆真
11	中野 陸斗・小寺 信太	(伊予)	田中 祐馬	60	向井 隆真

1	廣瀬 竜玄・増口 祐太	(松工)	廣瀬 竜玄	60	安藤 祥平
2	渡邊 望夢・清家 雅弘	(伊予)	後成 希子	W.O.	安藤 祥平
3	俊成 翔・金子 直樹	(中島)	吉田 祥	62	安藤 祥平
4	三好 隆徳・高田 聖也	(松東)	吉田 祥	62	安藤 祥平
5	吉田 祥・西山 拓充	(愛光)	吉田 祥	62	安藤 祥平
6	安藤 靖孝・井出 翔太	(松東)	廣川 潤郎	W.O.	安藤 祥平
7	川野 拓未・越智 亮介	(東温)	廣川 潤郎	W.O.	安藤 祥平
8	廣川 直哉・岡部 武史	(松南)	廣川 潤郎	W.O.	安藤 祥平
9	織田 青空・三好 龍臣	(松商)	藤原 昌彦	62	安藤 祥平
10	藤原 蒼・川端 幸生	(中央)	藤原 昌彦	62	安藤 祥平
11	友田 龍吾・三好 雄太	(新田)	藤原 昌彦	62	安藤 祥平

1	新口 和也・島瀬 光理	(中央)	新口 和也	61	田織 和也
2	片山 颯斗・櫻木 峻介	(伊予農)	片山 颯斗	60	田織 和也
3	小野 伊織・小倉 礎磨	(松工)	村上 甲斐	76(8)	田織 和也
4	村上 伊織・甲斐 龍誠	(伊予)	村上 甲斐	76(8)	田織 和也
5	網笠 皓樹・井上 恭誠	(松東)	三好 祥吉	61	田織 和也
6	三好 翔・福吉 巧	(松商)	三好 祥吉	61	田織 和也
7	井上海・曾我 部匠	(東温)	矢野 雄大	W.O.	田織 和也
8	矢野 雄大・宮田 裕大	(中央)	矢野 雄大	W.O.	田織 和也
9	鈴木 盛馬・泉 潤明	(伊予)	鈴木 盛馬	62	田織 和也
10	猪木 翔斗・山本 大樹	(松南)	田織 和也	60	田織 和也
11	田織 大晴・和田 樹	(新田)	田織 和也	60	田織 和也

1	土居 步夢・菅谷 武瑠	(新田)	土居 步夢	63	伊賀上 大塚
2	赤星 勇希・西原 蓮人	(松工)	白石 小寺	63	伊賀上 大塚
3	白石 拓海・小寺 篤彦	(東温)	宮崎 秀斗	W.O.	伊賀上 大塚
4	宮崎 秀斗・平田 太駒	(伊予)	宮崎 秀斗	W.O.	伊賀上 大塚
5	毛利 慶太郎・村上 紫音	(中央)	山田 晃輔	63	伊賀上 大塚
6	山田 晃輔・川原 雅亮	(松南)	山田 晃輔	63	伊賀上 大塚
7	白石 隼士・豊田 優陽	(伊予)	伊賀上 大塚	62	伊賀上 大塚
8	徳丸 能弥・久保 壮汰	(伊予農)	伊賀上 大塚	62	伊賀上 大塚
9	関谷 日向・吉井 太一	(新田)	伊賀上 大塚	62	伊賀上 大塚
10	上野 仁嵩・玉井 宏典	(愛光)	伊賀上 大塚	62	伊賀上 大塚
11	伊賀上 昂成・大塚 智仁	(中央)	伊賀上 大塚	62	伊賀上 大塚

1	小笠原 章弘・小田 竜一	(愛光)	小笠原 章弘	61	小笠原 小田
2	片桐 涼汰・後藤 和希	(中央)	片桐 涼汰	61	小笠原 小田
3	金木 克昂・加藤 慶紀	(伊予農)	奥西 祥	W.O.	小笠原 小田
4	泉 隆彰・西森 文彦	(新田)	奥西 祥	W.O.	小笠原 小田
5	池田 怜平・右近 朋也	(松商)	中岡 天	61	小笠原 小田
6	中岡 天・敷村 壮竜	(東温)	中岡 天	61	小笠原 小田
7	天野 開登・小池 優太郎	(中央)	上嶋 開登	62	小笠原 小田
8	上嶋 涼介・阿部 啓太	(松南)	石丸 啓介	60	小笠原 小田
9	石丸 啓介・仲原 健司	(伊予)	石丸 啓介	60	小笠原 小田
10	奥田 竜成・堀内 孝司	(松東)	山内 渡部	62	小笠原 小田
11	山内 舜・渡部 晴統	(松東)	山内 渡部	62	小笠原 小田

1	大塚 幹士・谷本 亮輔	(松東)	大塚 幹士	61	大塚 幹士
2	土居 愛斗・宮田 悠李	(港南中)	計野 寛輝	64	大塚 幹士
3	辻野 空・宮崎 澁成	(松工)	重松 田	62	大塚 幹士
4	三好 主真・伊井 野蒼	(中央)	重松 田	62	大塚 幹士
5	重松 拓弥・田口 敢太	(新田)	三好 主真	61	大塚 幹士
6	三好 雄也・高本 宏之	(中央)	三好 主真	61	大塚 幹士
7	萩原 貴之・山田 陸	(東温)	三好 主真	61	大塚 幹士
8	菊池 俊介・大西 達也	(伊予農)	三好 主真	61	大塚 幹士
9	栗川 慧太・大政 勇翔	(伊予)	中村 善樹	76(4)	大塚 幹士
10	中村 郁也・高岡 秀伍	(松南)	中村 善樹	76(4)	大塚 幹士
11	三秋 涼司・池田 拓真	(松商)	中村 善樹	76(4)	大塚 幹士

1	濱田 洸輔・花岡 遼介	(愛光)	濱田 洸輔	62	濱田 洸輔
2	佐々木 冬威・葛原 雄斗	(松商)	相原 龍之介	62	濱田 洸輔
3	相原 龍之介・川本 一陽	(松東)	相原 龍之介	62	濱田 洸輔
4	徳田 蒼・松下 実	(東温)	石山 谷井	61	濱田 洸輔
5	石山 且短・今井 勝大	(松南)	石山 谷井	61	濱田 洸輔
6	宮田 匠・野本 翔太	(伊予農)	新山 田村	60	濱田 洸輔
7	鍋屋 志也・高木 翔(1年)	(新田)	新山 田村	60	濱田 洸輔
8	新山 昌弘・田村 勇輝	(伊予)	新山 田村	60	濱田 洸輔
9	柏木 琉希・中川 雄斗	(中央)	柏木 琉希	63	濱田 洸輔
10	木岡 駿介・高橋 正之	(松工)	柏木 琉希	63	濱田 洸輔
11	山本 蓮・伊藤 海	(城南)	W.O.	63	濱田 洸輔

1	椋井 亨祐・宇高 涉吾	(松南)	椋井 亨祐	63	高畑 健太郎
2	山田 駿介・水田 拓希	(松東)	山田 駿介	61	高畑 健太郎
3	佐々木 啓多・安永 悠人	(中央)	高畑 健太郎	64	高畑 健太郎
4	高木 翔(2)・高田 諒輝	(新田)	高畑 健太郎	64	高畑 健太郎
5	上田 陸斗・稲荷 碩竜	(伊予)	高畑 健太郎	64	高畑 健太郎
6	吉川 雄貴・松本 瑞輝	(松工)	高畑 健太郎	64	高畑 健太郎
7	高田 拓臣・加納 虎太郎	(新田)	高畑 健太郎	64	高畑 健太郎
8	山崎 晃平・水木 海宗	(中央)	高畑 健太郎	64	高畑 健太郎
9	稲積 立一郎・角田 詩音	(松北)	高畑 健太郎	64	高畑 健太郎
10	信田 将義・村上 竜望	(城南)	高畑 健太郎	64	高畑 健太郎
11	安田 智輝・青木 崇馬	(伊予農)	高畑 健太郎	64	高畑 健太郎
12	高畑 健太郎・丸本 泰正	(伊予)	高畑 健太郎	64	高畑 健太郎

1	袋田 紘平・松田 卓真	(松北)	袋田 紘平	61	佐武 龍太
2	徳岡 彰太・星野 遥輝	(松南)	黒田 勇斗	75	佐武 龍太
3	黒田 勇斗・村上一 馬	(伊予)	佐々木 将人	80	佐武 龍太
4	土居 侑斗・中川 貴博	(中央)	佐々木 将人	80	佐武 龍太
5	佐々木 将人・林 泰貴	(新田)	佐々木 将人	80	佐武 龍太
6	中本 陽貴・大野 晋	(伊予農)	佐々木 将人	80	佐武 龍太
7	柳本 篤輝・市川 大輔	(松工)	佐武 龍太	61	佐武 龍太
8	森 寛将・和泉 颯太	(松東)	佐武 龍太	61	佐武 龍太
9	中對 直也・辻田 光輝	(新田)	佐武 龍太	61	佐武 龍太
10	奥村 克貴・芳野 竜太郎	(愛光)	佐武 龍太	61	佐武 龍太
11	葛原 樹・神野 光輝	(東温)	佐武 龍太	61	佐武 龍太
12	佐武 匠・鶴本 航平	(中央)	佐武 龍太	61	佐武 龍太

1	平岡 優騎・岡本 晴輝	(松北)	平岡 優騎	60	平岡 龍太
2	西田 裕司・戒能 俊太郎	(松南)	下地 伊織	61	平岡 龍太
3	下地 伊織・近藤 拓実	(中央)	下地 伊織	61	平岡 龍太
4	濱本 竜平・日高 凌	(愛光)	濱本 竜平	60	平岡 龍太
5	西中 練・中田 達也	(伊予農)	濱本 竜平	60	平岡 龍太
6	竹内 勇登・堀江 創太	(松工)	濱本 竜平	60	平岡 龍太
7	山本 優樹・植木 逸人	(中島)	濱本 竜平	60	平岡 龍太
8	四宮 大輝・黒川 稜史	(松東)	濱本 竜平	60	平岡 龍太
9	松本 拓己・梶原 一真	(中央)	濱本 竜平	60	平岡 龍太
10	山崎 大地・中津 郁哉	(東温)	濱本 竜平	60	平岡 龍太
11	土田 大輝・渡邊 大介	(新田)	濱本 竜平	60	平岡 龍太
12	奥野 聡太・白石 純也	(伊予)	濱本 竜平	60	平岡 龍太

1	武方 謙汰・正岡 拓人	(新田・中山中)	武方 謙汰	W.O.	武方 正樹
2	伊賀 瀬響稀・川崎 翔大	(松工)	竹本 愛斗	62	武方 正樹
3	竹本 竜征・宮本 出海	(東温)	竹本 愛斗	62	武方 正樹
4	酒井 龍都・山本 修椰	(伊予)	小佐野 慎己	64	武方 正樹
5	小佐野 慎己・森下 孟	(松東)	小佐野 慎己	64	武方 正樹
6	藤田 健太郎・竹下 航平	(中央)	藤田 健太郎	61	武方 正樹
7	片岡 稔貴・大西 孝征	(愛光)	片岡 大輝	60	武方 正樹
8	伊賀 上一樹・高橋 輝正	(城南)	池田 匠	64	武方 正樹
9	池田 匠・梶原 琉汰	(新田)	池田 匠	64	武方 正樹
10	高市 大椰・吉見 昂大	(松商)	宇都宮 昂平	W.O.	武方 正樹
11	宇都宮 昂平・越智 春樹	(中央)	宇都宮 昂平	W.O.	武方 正樹
12	高本 悠太・富永 堪太	(松北)	宇都宮 昂平	W.O.	武方 正樹

(松東中・北条北中)

# 2017年 伊予銀カップジュニアテニス大会 南予地区予選

平成29年1月28日 大洲平野運動公園  
県大会出場枠 4ペア

## テニス男子ダブルス

1 武田 大輝・居村 崇希 (北宇)	60	北宇	60	宇南	浅野 健太・中村 拳人 (宇南)	24
2 矢野 圭悟・小川 一真 (大洲)	63	宇南	60	北宇	前田 海都・川口 大智 (宇水)	25
3 谷本 滯音・寺田 圭次郎 (宇南)	60	北宇	61	宇南	玉田 南斗・井上 直哉 (八高)	26
4 脇水 裕也・井上 凌 (八高)	62	八高	60	宇南	藤岡 拓也・櫻田 聖人 (大洲)	27
5 岩城 俊佑・鎌田 陸斗 (宇南)	61	北宇	76(3)	宇南	毛利 大向・山岡 明加 (宇南)	28
6 吉見 龍之進・山本 新 (宇東)	76(4)	宇東	64	大洲	二宮 有哉・河合 聖真 (大農)	29
7 奥野 博樹・河野 翔吾 (宇水)	63	大洲	60	大洲	山内 太凱・船岡 稜馬 (宇南)	30
8 上野 晴生・河野 龍斗 (大洲)	63	宇東	63	八高	坂本 寛樹・武田 和之 (大洲)	31
9 植木 勇期・兵頭 憂真 (八高)	60	八高	61	三・K	清岡 大海・前田 蓮 (三・KS)	32
10 神市 稜河・岩井 祥馬 (長浜)	64	八高	62	八高	山崎 雅及・住田 大輔 (宇東)	33
11 高田 光・西田 翔部 (宇南)	62	北宇	75	北宇	八木 佑一朗・芝井 翔哉 (八高)	34
12 梶田 高弘・徳本 瑞己 (大洲)	62	大洲	75	宇南	新穂 宏仁・岡田 裕也 (大洲)	35
13 高鍋 祐太・廣見 快斗 (宇南)	61	八高	75	佐・田	青木 功多・吉田 風馬 (北宇)	36
14 宇都宮 優鳳・堀内 拓海 (八高)	63	大洲	63	長浜	高岡 司・岩井 勇希 (長浜)	37
15 川口 蒼太・魚住 翔 (宇東)	75	宇東	63	八高	畑中 湧・薬師寺 雄大 (宇南)	38
16 塩見 祐也・向居 巖 (大農)	63	宇東	62	宇南	田中 雅也・山下 智則 (宇東)	39
17 毛利 将之・兵頭 璃人 (宇南)	61	三間	76(5)	八高	上田 隆登・古谷 颯都 (八高)	40
18 森田 健太郎・粟野 颯太 (宇南)	75	大洲	61	八高	天野 駿・井上 直樹 (八高)	41
19 武智 主真・中元 龍之介 (三崎)	75	大洲	62	宇南	金谷 洸希・山本 凌也 (宇南)	42
20 谷口 蒼真・久保 大紀 (大洲)	60	三間	62	大洲	増田 雄成・堀川 聖矢 (大洲)	43
21 長嶋 希・山下 凌平 (宇東)	76(4)	宇南	61	宇南	矢野 颯人・山本 大成 (宇東)	44
22 善家 良太・河野 壱世 (宇南)	60	三間			佐々木 快・田野 徹 (宇南)	45
23 萩山 航・氏原 英治 (三間)						

### 3位決定戦

23 萩山 航・氏原 英治	61	三間
24 浅野 健太・中村 拳人		

### 順位決定戦

6 吉見 龍之進・山本 新(宇東)	64	大洲
12 梶田 高弘・徳本 瑞己(大洲)		
34 八木 佑一朗・芝井 翔哉(八高)	75	八高
40 上田 隆登・古谷 颯都(八高)		

### 県大会出場者

1	武田 大輝・居村 崇希 (北宇)
2	佐々木 快・田野 徹 (宇南)
3	萩山 航・氏原 英治 (三間)
4	浅野 健太・中村 拳人 (宇南)