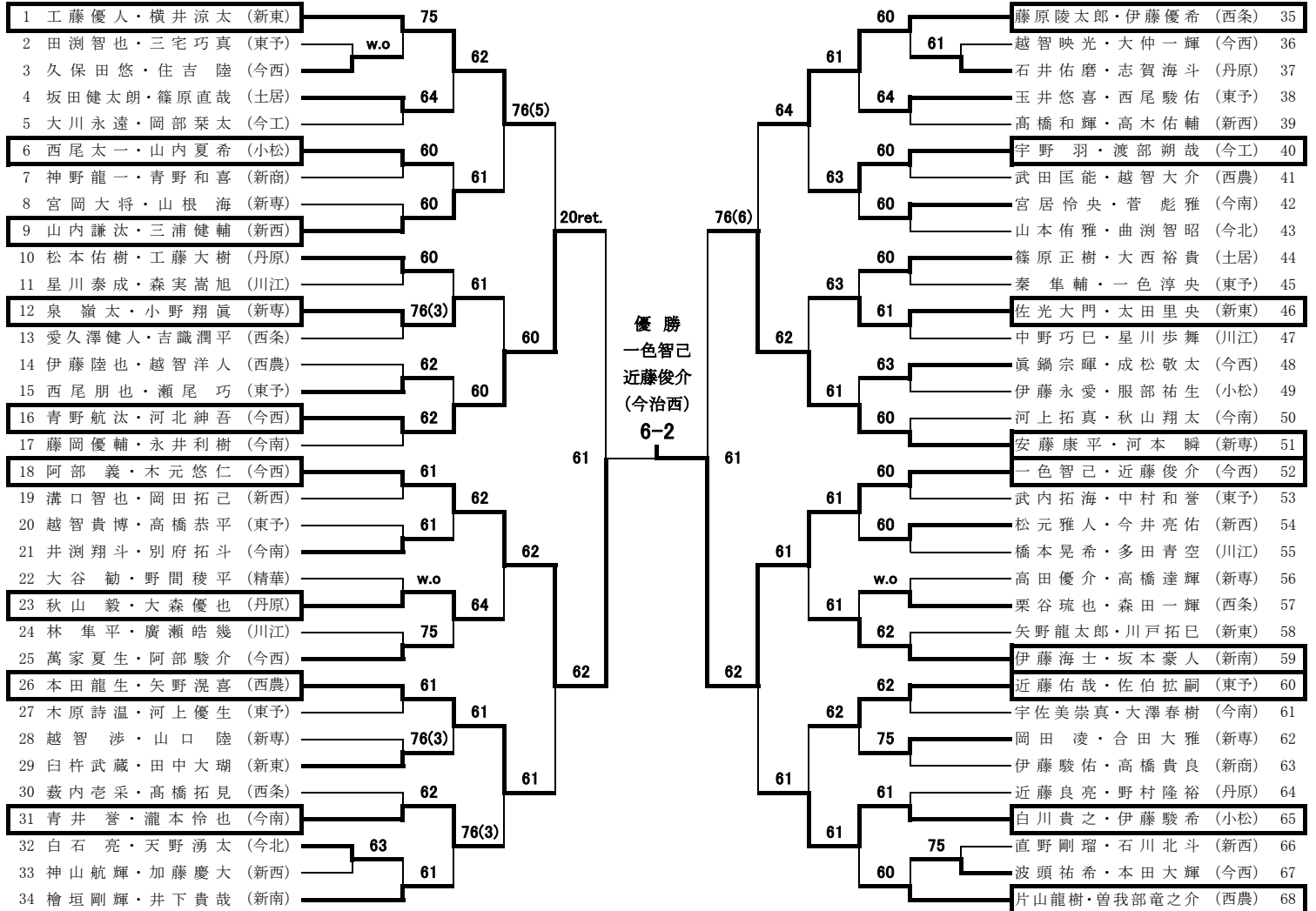
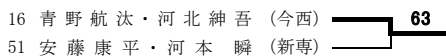


大会名 2016年 夏季ジュニアテニス選手権大会 東予地区予選  
 期日 平成28年8月12日(金) 9:00集合・受付完了 9:30試合開始  
 会場 桜井スポーツランドテニスコート  
 種目 テニス男子ダブルス

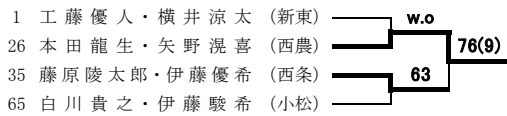
※県大会出場数18組



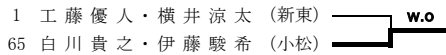
③位決定戦



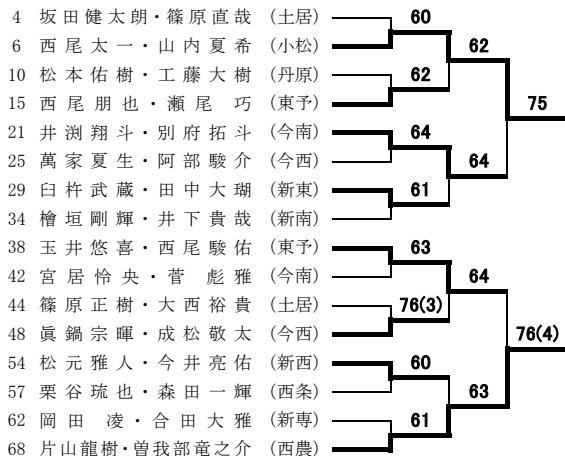
⑤位決定戦



⑦位決定戦



⑰⑱代表決定戦



順位(県大会出場者)

①	一色智己・近藤俊介	(今西)
②	阿部義・木元悠仁	(今西)
③	青野航汰・河北紳吾	(今西)
④	安藤康平・河本瞬	(新専)
⑤	本田龍生・矢野滉喜	(西農)
⑥	藤原陵太郎・伊藤優希	(西条)
⑦	白川貴之・伊藤駿希	(小松)
⑧	工藤優人・横井涼太	(新東)
⑨	山内謙汰・三浦健輔	(新西)
⑨	泉嶺太・小野翔眞	(新専)
⑨	秋山毅・大森優也	(丹原)
⑨	青井誉・瀧本怜也	(今南)
⑨	宇野羽・渡部朔哉	(今工)
⑨	佐光大門・太田里央	(新東)
⑨	伊藤海士・坂本豪人	(新南)
⑨	近藤佑哉・佐伯拓嗣	(東予)
⑰	西尾太一・山内夏希	(小松)
⑱	片山龍樹・曾我部竜之介	(西農)

## 男子シングルスAクラス本戦

1	濱永 虎之介	新田	
2	森本 悠暉	愛光	
3	土居 歩夢	新田	
4	菅谷 武瑠	新田	
5	大塚 幹士	松山東	
6	日野 元太	新田	
7	向井 隆真	松南	
8	金橋 立輝	新田	
9	平岡 優騎	松山北	
10	泉 隆彰	新田	
11	亀岡 史也	新田	
12	徳田 辰弥	新田	
13	谷本 亮輔	松山東	
14	高本 宏之	松山中央	
15	武方 謙汰	新田	
16	上村 智也	松山北	
17	甚野 航大	松南	
18	岡本 晴輝	松山北	
19	山内 翔斗	松南	
20	田縁 大晴	新田	
21	松田 匡也	新田	

### 3位決定戦

11	亀岡 史也	新田	
12	徳田 辰弥	新田	

### 5位決定戦

5	大塚 幹士	松山東	
8	金橋 立輝	新田	
15	武方 謙汰	新田	
17	甚野 航大	松南	

### 7位決定戦

5	大塚 幹士	松山東	
15	武方 謙汰	新田	

本田柁哉(新田)は中予1位として予選免除

## 男子ダブルス本戦

1	松田 匡也・亀岡 史也	新田	
2	濱田 洸輔・花岡 遼介	愛光	
3	高畑 健太郎・酒井 龍都	伊予	
4	相原龍之介・川本一陽	松東	
5	小笠原 章弘・小田 竜一	愛光	
6	大塚 幹士・谷本 亮輔	松東	
7	廣瀬 竜玄・増口 祐太	松工	
8	中岡 天・杵原 貴之	東温	
9	岡本 晴輝・松田 卓真	松北	
10	井出 翔太・安藤 靖孝	松東	
11	菅谷 武瑠・武方 謙汰	新田	
12	日野 元太・土居 歩夢	新田	
13	中山 慎彬・森本 悠暉	愛光	
14	平岡 優騎・袋田 紘平	松北	
15	島瀬 光理・新口 和也	中央	
16	上村 智也・池本 秀伸	松北	
17	向井 隆真・二宮 佑太	松南	
18	甚野 航大・山内 翔斗	松南	
19	宇高 涉吾・椋井 享祐	松南	
20	高本 悠太・富永 堪太	松北	
21	徳田 辰弥・金橋 立輝	新田	

### 3位決定戦

11	菅谷 武瑠・武方 謙汰	新田	
21	徳田 辰弥・金橋 立輝	新田	

### 5位決定戦

5	小笠原 章弘・小田 竜一	愛光	
6	大塚 幹士・谷本 亮輔	松東	
16	上村 智也・池本 秀伸	松北	
18	甚野 航大・山内 翔斗	松南	

### 7位決定戦

5	小笠原 章弘・小田 竜一	愛光	
18	甚野 航大・山内 翔斗	松南	

濱永・本田(新田)は予選免除  
シード資料が1~2シードのため、予選1位と1・2位決定戦を行う。(14日運動公園)

大会名 平成28年度夏季ジュニアテニス選手権中予地区予選

期日 平成28年8月13日(土)、14(日) 8時30分集合受付

会場 松山中央公園(1~11)、空港東第四公園(12~21)

種目 男子ダブルス

1	松田 匡也・亀岡 史也 (新田)	松田 匡也	60	松田 匡也
2	敷村 壮竜・小寺 篤彦 (東温)	敷村 壮竜	60	松田 匡也
3	田窪拓海・越智健太 (松東)	伊賀上 近藤	61	伊賀上 近藤
4	伊賀上 昂成・近藤 泰樹 (中央)	伊賀上 昂成	61	伊賀上 近藤

1	和田 樹・友田 龍吾 (新田)	和田 友田	61	和田 友田
2	大野 晋・久保 杜汰 (伊予農)	大野 久保	61	大野 久保
3	竹内 勇登・堀江 創太 (松工)	竹内 勇登	61	濱田 花園
4	渡光貴・水田拓希 (松東)	渡光貴	61	濱田 花園
5	濱田 洸輔・花岡 遼介 (愛光)	濱田 洸輔	60	濱田 花園

1	高畑 健太郎・酒井 龍都 (伊予)	高畑 酒井	64	高畑 酒井
2	天野 開登・小池 優太郎 (中央)	川野 曾我部	63	高畑 酒井
3	川野 拓未・曾我部 匠 (東温)	川野 拓未	63	高畑 酒井
4	越智 晴永・筒井 智大 (愛光)	佐々木 加納	61	高畑 酒井
5	佐々木 将人・加納 虎太郎(新田)	佐々木 将人	61	高畑 酒井

1	山本 蓮・伊藤 海 (城南)	佐武 龍本	64	佐武 龍本
2	玉乃井 駿斗・角田 詩音 (松北)	佐武 龍本	61	相原 川本
3	佐武 匠・鶴本 航平 (中央)	佐武 匠	61	相原 川本
4	廣川 直哉・星野 遥輝 (松南)	相原 川本	75	相原 川本
5	相原龍之介・川本一陽 (松東)	相原 川本	75	相原 川本

1	小笠原 章弘・小田 竜一 (愛光)	小笠原 小田	61	小笠原 小田
2	柳本 篤輝・西原 蓮人 (松工)	中島 兼下	60	小笠原 小田
3	中島 翔太・兼下 龍鬼 (新田)	中島 翔太	60	小笠原 小田
4	菊池 俊介・大西 達也 (伊予農)	山田 白石	61	山田 白石
5	山田 陸・白石 拓海 (東温)	山田 陸	61	山田 白石

1	大塚幹士・谷本亮輔 (松東)	大塚 谷本	62	大塚 谷本
2	藤田 健太郎・近藤 拓実 (中央)	藤田 健太郎	62	大塚 谷本
3	山本 修椰・鎌田 絃彰 (伊予)	西部 村上	61	西部 村上
4	西部 寛・村上 直斗 (松北)	西部 寛	61	西部 村上

1	三好 雄也・高本 宏之 (中央)	三好 高本	64	三好 高本
2	阿部 啓太・西田 裕司 (松南)	平田 田村	60	廣瀬 増口
3	平田 太胸真・田村 勇輝 (伊予)	平田 太胸真	60	廣瀬 増口
4	廣瀬 竜玄・増口 祐太 (松工)	廣瀬 増口	61	廣瀬 増口
5	西森 文彦・田縁 大晴 (新田)	西森 文彦	61	廣瀬 増口

1	中岡 天・萩原 貴之 (東温)	中岡 萩原	61	中岡 萩原
2	日野 直人・稲積 立一郎 (松北)	日野 稲積	61	中岡 萩原
3	毛利 慶太郎・村上 紫音 (中央)	毛利 慶太郎	61	中岡 萩原
4	猪木 翔斗・山本 大樹 (松南)	三好 高本	61	三好 高本
5	三好 雄大・高田 拓臣 (新田)	三好 高本	61	三好 高本

1	岡本 晴輝・松田 卓真 (松北)	岡本 松田	62	岡本 松田
2	中村 郁也・上嶋 涼介 (松南)	中村 上嶋	30	岡本 松田
3	村上 竜望・信田 将義 (城南)	村上 竜望	ret	岡本 松田
4	佐々木 冬威・池田 怜平 (松商)	佐々木 池田	76(5)	佐々木 池田
5	市川 大輔・辻 野空 (松工)	市川 大輔	76(5)	佐々木 池田

1	井出翔太・安藤靖孝 (松東)	井出 安藤	61	井出 安藤
2	竹下 航平・下地 伊織 (中央)	竹下 下地	61	井出 安藤
3	宮崎 秀斗・清家 雅弘 (伊予)	宮崎 秀斗	61	井出 安藤
4	山本優樹・金子直樹 (中島)	三好 福吉	61	三好 福吉
5	三好 翔・福吉 巧 (松商)	三好 福吉	61	三好 福吉

1	菅谷 武瑠・武方 謙汰 (新田)	菅谷 武方	63	菅谷 武方
2	片岡 稔貴・大西 孝征 (愛光)	片岡 稔貴	63	菅谷 武方
3	山田駿介・黒川稜史 (松東)	山田 黒川	63	山田 黒川
4	石丸 啓介・仲原 健太 (伊予)	石丸 啓介	63	山田 黒川

1	日野 元太・土居 歩夢 (新田)	日野 土居	60	日野 土居
2	藤原 蒼・川端 幸生 (中央)	藤原 蒼	61	日野 土居
3	片山 颯斗・櫻木 竣介 (伊予農)	小寺 大政	62	小寺 大政
4	小寺 信太郎・大政 勇輝(伊予)	小寺 信太郎	62	小寺 大政

1	藤田 太一・山田 晃輔 (松南)	藤田 山田	63	藤田 山田
2	柏木 琉希・中川 雄斗 (中央)	新山 渡邊	62	中山 森本
3	新山 昌弘・渡邊 望夢 (伊予)	新山 昌弘	62	中山 森本
4	中山 慎彬・森本 悠暉 (愛光)	中山 森本	62	中山 森本
5	伊賀上 一樹・高橋 輝正(城南)	伊賀上 一樹	62	中山 森本

1	平岡 優騎・袋田 紘平 (松北)	平岡 袋田	62	平岡 袋田
2	林 泰貴・池田 匠 (新田)	林 池田	61	平岡 袋田
3	三好 主真・伊井野 蒼 (中央)	三好 主真	61	平岡 袋田
4	白石 純也・奥野 聡太 (伊予)	白石 奥野	62	白石 奥野
5	中本 陽貴・高嶋 優 (伊予農)	中本 陽貴	62	白石 奥野

1	島瀬 光理・新口 和也 (中央)	島瀬 新口	60	島瀬 新口
2	森寛将・田中椋 (松東/松北)	森 田中	63	島瀬 新口
3	泉 潤明・白石 隼士 (伊予)	泉 潤明	63	島瀬 新口
4	安田 智輝・青木 崇馬 (伊予農)	川原 徳岡	75	川原 徳岡
5	川原 雅亮・徳岡 彰太 (松南)	川原 徳岡	75	川原 徳岡

1	上村 智也・池本 秀伸 (松北)	上村 池本	62	上村 池本
2	石山 且矩・今井 勝大 (松南)	石山 且矩	62	上村 池本
3	片桐 涼汰・後藤 和希 (中央)	八塚 山口	63	八塚 山口
4	八塚 大輝・山口 聡允 (愛光)	八塚 大輝	60	八塚 山口

1	向井 隆真・二宮 佑太 (松南)	向井 二宮	60	向井 二宮
2	梶原 琉汰・高田 諒輝 (新田)	黒田 村上	76(6)	向井 二宮
3	黒田 勇斗・村上 一馬 (伊予)	黒田 村上	76(6)	向井 二宮
4	宇都宮 昂平・越智 春棧(中央)	宮田 野本	75	宮田 野本
5	宮田 匠・野本 翔太 (伊予農)	宮田 野本	75	宮田 野本

1	基野 航大・山内 翔斗 (松南)	基野 山内	61	基野 山内
2	関谷 日向・吉井 太一 (新田)	関谷 吉井	60	基野 山内
3	山崎 晃平・水木 海宗 (中央)	山崎 晃平	60	基野 山内
4	上野 仁嵩・玉井 宏典 (愛光)	三秋 池田	75	三秋 池田
5	三秋 涼司・池田 拓真 (松商)	三秋 池田	75	三秋 池田

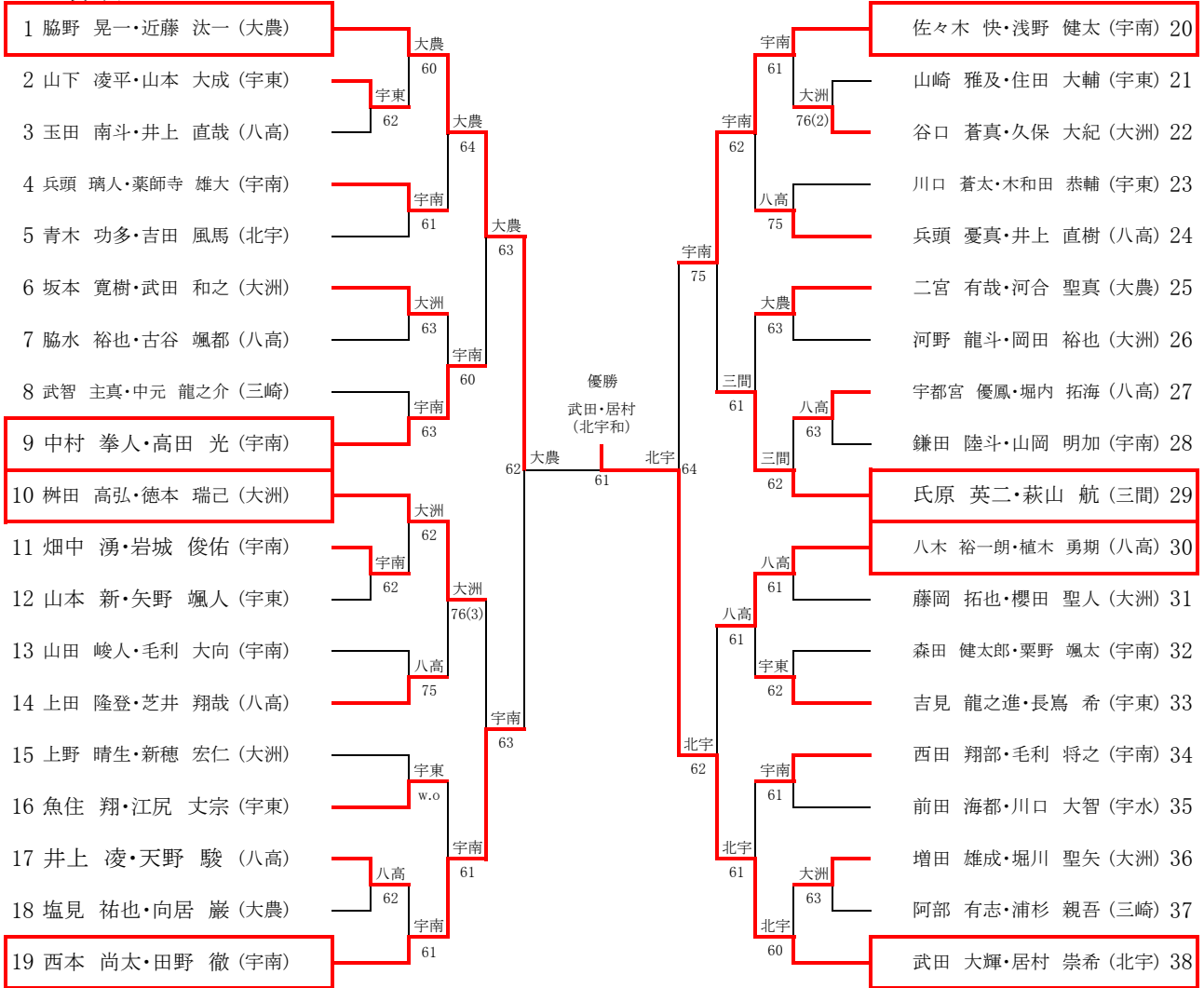
1	田島 出亜・大塚 智仁 (中央)	田島 大塚	63	田島 大塚
2	葛原 雄斗・岡本 拓也 (松南)	泉 高木	W.O	宇高 椋井
3	泉 隆彰・高木 翔 (新田)	泉 隆彰	W.O	宇高 椋井
4	俊成 翔・植木逸人 (中島)	宇高 椋井	62	宇高 椋井
5	宇高 涉吾・椋井 享祐 (松南)	宇高 椋井	62	宇高 椋井

1	高本 悠太・富永 堪太 (松北)	高本 富永	62	高本 富永
2	土居 侑斗・中川 貴博 (中央)	赤星 宮崎	63	高本 富永
3	赤星 勇希・宮崎 混成 (松工)	赤星 勇希	63	高本 富永
4	西中 練・水田 竜輔 (伊予農)	丸本 中野	60	丸本 中野
5	丸本 泰正・中野 陸斗 (伊予)	丸本 中野	60	丸本 中野

1	徳田 辰弥・金橋 立輝 (新田)	徳田 金橋	60	徳田 金橋
2	岡部 武史・高岡 秀伍 (松南)	岡部 武史	60	金橋 徳田
3	豊田 優陽・鈴木 盛馬 (伊予)	四宮 青野	60	四宮 青野
4	四宮大輝・青野純也 (松東)	四宮 青野	60	四宮 青野

2016夏季ジュニアテニス選手権大会 南予地区予選  
平成28年8月10日(水) 津島プレーランドテニスコート  
県大会出場枠8ペア

テニス男子ダブルス



3位決定戦

19	西本 尚太・田野 徹 (宇南)
20	佐々木 快・浅野 健太 (宇南)

7位決定戦

10	梶田 高弘・徳本 瑞己 (大洲)
30	八木 裕一朗・植木 勇期 (八高)

県大会出場者

1	武田 大輝・居村 崇希 (北宇)
2	脇野 晃一・近藤 汰一 (大農)
3	西本 尚太・田野 徹 (宇南)
4	佐々木 快・浅野 健太 (宇南)
5	氏原 英二・萩山 航 (三間)
6	中村 拳人・高田 光 (宇南)
7	八木 裕一朗・植木 勇期 (八高)
8	梶田 高弘・徳本 瑞己 (大洲)

5位決定戦

9	中村 拳人・高田 光 (宇南)
10	梶田 高弘・徳本 瑞己 (大洲)
29	氏原 英二・萩山 航 (三間)
30	八木 裕一朗・植木 勇期 (八高)