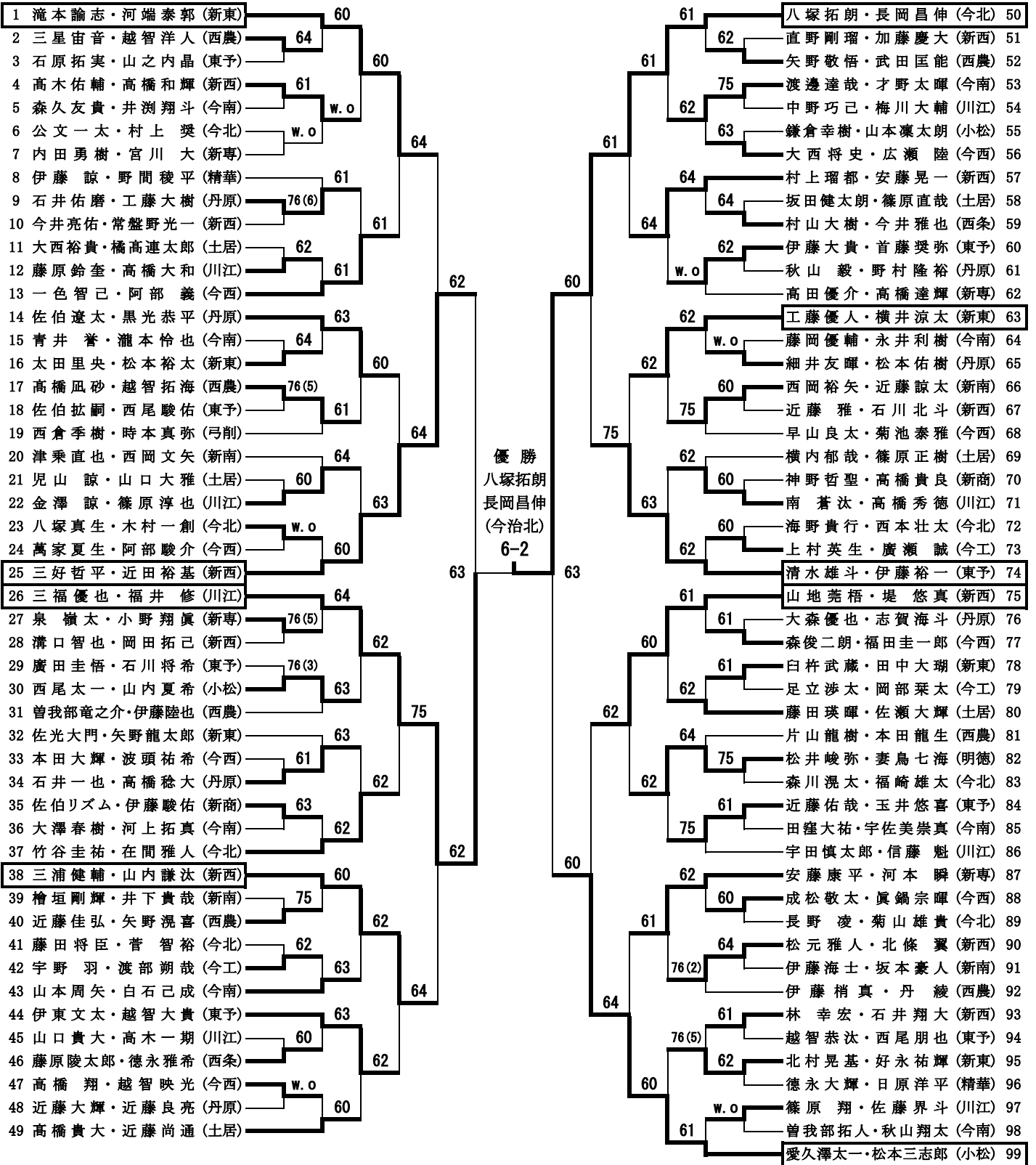


2016年 第25回 伊予銀カップジュニアテニス大会 東予地区予選 18歳以下男子ダブルス
 平成28年1月16日(土) 8:30集合・受付 9:00試合開始 (ただし、桜井スポーツランドは9:00集合・受付 9:30試合開始とする)

会場:No.01~No.62桜井スポーツランド、No.63~No.74湯ノ浦ハイイツ、No.75~No.99休暇村瀬戸内東予 各テニスコート

※県大会出場9組

※ダブルス全試合およびシングルス1回戦まで実施予定。11:00から各会場にてシングルスの受付を開始する。



順位

- 3位決定戦
 25 三好哲平・近田裕基 (新西) 63
 99 愛久澤太一・松本三志郎 (小松)
- 5位決定戦
 1 滝本諭志・河端泰郭 (新東) 64
 38 三浦健輔・山内謙汰 (新西) 75
 74 清水雄斗・伊藤裕一 (東予) 64
 75 山地莞梧・堤悠真 (新西)
- 7位決定戦
 1 滝本諭志・河端泰郭 (新東) 62
 75 山地莞梧・堤悠真 (新西)

免除	順位	選手名	所属
	1	八塚拓朗・長岡昌伸	(今北)
	2	三福優也・福井修	(川江)
	3	愛久澤太一・松本三志郎	(小松)
	4	三好哲平・近田裕基	(新西)
	5	清水雄斗・伊藤裕一	(東予)
	6	三浦健輔・山内謙汰	(新西)
	7	滝本諭志・河端泰郭	(新東)
	8	山地莞梧・堤悠真	(新西)
	9	工藤優人・横井涼太	(新東)

第9代表決定戦

- 60 一色智己・阿部義 (今西) 13
 63 佐伯遼太・黒光恭平 (丹原) 14
 76(4) 竹谷圭祐・在間雅人 (今北) 37
 伊東文太・越智大貴 (東予) 44
 75 村上瑠都・安藤晃一 (新西) 57
 62 工藤優人・横井涼太 (新東) 63
 76(6) 松井峻弥・妻鳥七海 (明德) 82
 安藤康平・河本瞬 (新専) 87

大会名 2016 伊予銀カップジュニアテニス大会 中予地区予選
 期日 平成28年1月16日(土)
 場所 愛媛県総合運動公園テニスコート
 種目 男子ダブルス

1 亀岡 史也・築山 柊哉 (愛媛トレ)
 2 椋井 亨祐・宇高 涉吾 (松南)
 3 片桐 涼汰・近藤 泰樹 (中央)
 4 福島 龍人・宇都宮 翔大 (伊予農)
 5 田窪 拓海・越智 健太 (松東)
 6 鎌田 紘彰・山本 修椰 (伊予)
 7 神野 晃太・池田 周作 (東温)
 8 池田 拓真・葛原 雄太 (松商)
 9 増口 祐太・柳本 篤輝 (松工)
 10 井下 幸祐・兼下 龍鬼 (新田)
 11 横川 祐斗・池本 秀伸 (松北)

1 皆川 紘諒・阿部 泰樹 (松北)
 2 久保 亮介・川淵 大輝 (松商)
 3 中田 達也・西中 練 (伊予農)
 4 越智 晴永・寺井 裕一郎 (愛光)
 5 宇都宮 昂平・越智 春樹 (中央)
 6 丸本 泰正・大政 勇翔 (伊予)
 7 水代 達也・向井 俊介 (松南)
 8 川本 一陽・谷本 亮輔 (松東)
 9 伊勢本 昂平・石橋 大貴 (松工)
 10 高本 宏之・中川 雄太 (中央)
 11 森岡 莉稀・杉野 凌大 (新田)

1 中矢 叶人・則武 烈 (伊予農)
 2 加藤 大地・平松 大輝 (松工)
 3 井上 蒼麻・萩原 貴之 (東温)
 4 小笠原 章弘・小田 竜一 (愛光)
 5 青野 純也・山田 駿介 (松東)
 6 土居 天晴・朝山 宏巳 (中島)
 7 西部 寛・宇都宮 穂高 (松北)
 8 泉 隆彰・西森 文彦 (新田)
 9 和気坂 大貴・窪田 勝之 (伊予)
 10 村上 颯一・川端 幸生 (中央)
 11 藤田 太一・山田 晃輔 (松南)

1 山内 凜太郎・高岡 竜也 (中央)
 2 中本 陽貴・高嶋 優 (伊予農)
 3 片岡 稔貴・表 龍一 (愛光)
 4 井上 涼平・稲積 立一郎 (松北)
 5 新山 昌弘・黒田 勇斗 (伊予)
 6 廣瀬 竜玄・田中 翔哉 (松工)
 7 渡邊 啓太・竹田 友彦 (東温)
 8 高木 彪彦・清水 涼雅 (松南)
 9 澤田 心太・清家 雅弘 (伊予)
 10 水田 拓希・四宮 大輝 (松東)
 11 山崎 敬登・佐藤 充哲 (新田)

1 坂本 龍彦・金子 伸太郎 (新田)
 2 柏木 琉希・藤原 蒼 (中央)
 3 大隅 健太郎・酒井 龍都 (伊予)
 4 村上 直斗・玉乃井 駿斗 (松北)
 5 池田 怜平・佐々木 冬威 (松商)
 6 塩崎 智也・大塚 幹士 (松東)
 7 菊池 俊介・青木 崇馬 (伊予農)
 8 三谷 雄大・矢野 圭祐 (中央)
 9 平高 知朗・丹 直哉 (松南)
 10 山本 優樹・金子 直樹 (中島)
 11 華谷 竜世・牧野 啓倫 (松工)

1 日野 元太・菅谷 武瑠 (新田)
 2 濱田 洗輔・花岡 遼介 (愛光)
 3 土井 真志・山口 湧輝 (中央)
 4 五百竹 歩夢・菅良 輔 (伊予)
 5 市川 大輔・辻野 空 (松工)
 6 飯尾 哲平・越智 司 (松商)
 7 富永 堪太・高本 悠太 (松北)
 8 白方 裕也・仙波 翔吾 (東温)
 9 三好 主真・伊井 翔蒼 (中央)
 10 大西 達也・都築 璃矩 (伊予農)
 11 河口 雄紀・矢野 裕斗 (松東)

1 金橋 航大・村中 海斗 (新田)
 2 三好 雄也・新口 和也 (中央)
 3 門田 諒介・福井 駿也 (松北)
 4 岡本 拓也・三秋 涼司 (松商)
 5 宮崎 秀斗・渡邊 望夢 (伊予)
 6 山本 蓮・伊藤 海 (城南)
 7 俊成 翔・植木 逸人 (中島)
 8 川原 雅亮・石山 且矩 (松南)
 9 相原 龍之介・黒川 稜史 (松東)
 10 濱本 竜平・日高 凌 (愛光)
 11 白居 隼・中岡 天 (東温)

1 中山 慎彬・森本 悠暉 (愛光)
 2 村上 竜望・宮岡 拓海 (城南)
 3 清水 啓太・村上 一馬 (伊予)
 4 山崎 晃平・水木 海宗 (中央)
 5 和田 樹・友田 龍吾 (新田)
 6 篠原 隆仁・片山 翔太 (東温)
 7 楠 荘太郎・池田 翔太 (松北)
 8 今井 勝大・二宮 佑太 (松南)
 9 安田 智輝・水田 竜輔 (伊予農)
 10 安部 晃平・長井 一平 (伊予)
 11 湯山 昂太・田中 龍之介 (中央)

1 武智 大輝・島瀬 光理 (中央)
 2 本田 健・松本 彬 (松北)
 3 石井 崇勝・篠原 夕馬 (伊予)
 4 田縁 大晴・佐々木 将人 (新田)
 5 川野 拓未・山田 陸 (東温)
 6 山本 慎之祐・熊野 惠太 (伊予)
 7 上野 仁嵩・玉井 宏典 (愛光)
 8 右近 拓巳・熊巳 一輝 (松商)
 9 中村 誠・西本 夏輝 (松南)
 10 原田 唯斗・森 雅史 (松工)
 11 山本 周平・園 優樹 (松東)

1 南賀 翔太・川端 亮輝 (松工)
 2 坂井 俊文・加納 虎太郎 (松北・新田)
 3 土居 侑斗・中川 貴博 (中央)
 4 井上 裕太・西添 辰哉 (伊予)
 5 平岡 優騎・岡本 晴輝 (松北)
 6 横道 雄一郎・大塚 智仁 (中央)
 7 三好 雄大・高田 拓臣 (新田)
 8 高橋 輝正・信田 将義 (城南)
 9 猪木 成生・山内 瞭 (松東)
 10 三好 翔・福吉 巧 (松商)
 11 門田 龍郎・向井 隆真 (松南)

1 長崎 琢・伊藤 将輝 (新田)
 2 栗川 慧太・井上 賢太郎 (伊予)
 3 西岡 和哉・大野 凌弥 (伊予農)
 4 猪木 翔斗・山本 大樹 (松南)
 5 西原 蓮人・赤星 勇希 (松工)
 6 日野 直人・角田 詩音 (松北)
 7 八塚 大輝・山口 聡允 (愛光)
 8 小寺 信太郎・中野 陸斗 (伊予)
 9 矢野 雄大・田島 出亜 (中央)
 10 小池 優成・本邑 巧 (東温)
 11 井出 翔太・安藤 靖孝 (松東)
 12 武方 謙汰・金橋 立輝 (WINNER・愛媛トレ)

1 甚野 航大・渡邊 拓 (松南)
 2 原田 洗・武内 麟成 (愛光)
 3 宮崎 湜成・竹内 勇登 (松工)
 4 伊賀上 昂成・後藤 和希 (中央)
 5 中島 翔太・高木 翔 (新田)
 6 秦 大樹・西山 輝 (伊予)
 7 堀川 翔太・諸農 夏 (伊予農)
 8 伊賀上 一樹・瀧頭 開 (城南)
 9 田村 勇輝・平田 太駒真 (伊予)
 10 山田 拓海・宮岡 尚寛 (中央)
 11 武智 将紘・松浦 聖 (東温)
 12 橋本 光・上村 智也 (松北)

金橋村中
 三好新口
 金橋村中
 宮崎渡邊
 山本伊藤
 川原石山
 相原黒川
 白居中岡
 白居中岡
 白居中岡

中山森本
 清水村上
 和田友田
 和田友田
 和田友田
 篠原片山
 楠池田
 今井勝大
 安部水田
 安部水田
 湯山田中

武智島瀬
 本田松本
 田縁佐々木
 山本熊野
 右近熊巳
 中村西本
 山本園
 山本園
 山本園
 山本園
 山本園

坂井加納
 坂井加納
 平岡本
 平岡本
 平岡本
 横道大塚
 三好高田
 三好高田
 三好高田
 三好高田
 三好高田

長崎伊藤
 西岡大野
 猪木山本
 猪木山本
 猪木山本
 日野角田
 八塚山口
 小寺中野
 小寺中野
 小寺中野
 小寺中野

日野菅谷
 濱田花岡
 日野菅谷
 市川辻野
 飯尾越智
 飯尾越智
 飯尾越智
 飯尾越智
 飯尾越智
 飯尾越智
 飯尾越智

2016年 伊予銀カップジュニアテニス大会 南予地区予選

平成28年1月30日 大洲平野運動公園

県大会出場枠 4ペア

テニス男子ダブルス

1 西本 尚太・佐々木 快 (宇南)	60	宇南	河野 快・小路 和弥 (宇南)	25
2 寺岡 大誠・岩井 勇希 (長浜)	61	八高	川口 蒼太・木和田 恭輔 (宇東)	26
3 田丸晃・濱田佳蓮 (八高)	60	宇南	脇水裕也・古谷颯都 (八高)	27
4 大原 武識・石村 芳暉 (宇南)	60	宇南	榊田高弘・徳本瑞己 (大洲)	28
5 魚住 翔・江尻 丈宗 (宇東)	75	八高	岩城 俊佑・鎌田 陸斗 (宇南)	29
6 上田隆登・兵頭憂真 (八高)	76(4)	大農	草木原 滉貴・大瀧 悠也 (北宇)	30
7 大下啓介・松岡大樹 (大洲)	64	大洲	山本志穂・八木佑一朗 (八高)	31
8 網崎 亜賢・松崎 友洸 (北宇)	61	北宇	兵頭 璃人・畑中 湧 (宇南)	32
9 寺田 康一郎・芝 宗太 (宇南)	64	大農	渡邊 大二郎・武田 大輝 (北宇)	33
10 大下 昇一朗・吉村 聡貴 (宇東)	w.o	八高	森田 健太郎・粟野 颯太 (宇南)	34
11 井上凌・宇都宮優鳳 (八高)	61	大農	井上祥希・宇都宮淳之介 (八高)	35
12 後藤 純哉・脇野 晃一 (大農)	三間	三間	木下 和之・久保 聡 (宇東)	36
13 松平 拓・大西 凌矢 (宇東)	64	宇東	濱田 雅史・若松 宗真 (宇東)	37
14 毛利 将之・薬師寺 雄大 (宇南)	64	宇南	松下侑矢・河野稜太 (八高)	38
15 善家 佑弥・居村 崇希 (北宇)	61	宇南	吉田 怜央・久松 拓弥 (宇南)	39
16 成田 和輝・浅野 健太 (宇南)	61	宇南	神市 稜河・高岡 司 (長浜)	40
17 芝井翔哉・稲田雄飛 (八高)	64	宇南	小田 優希・岡田 拳弥 (北宇)	41
18 上田 海斗・萩山 航 (三間)	61	三間	兵頭 信・氏原 英治 (三間)	42
19 加治洸志郎・神岡孝宏 (八高)	76(1)	大農	廣澤 健・瀬川 瑞生 (宇水)	43
20 宇都宮 栄一・清家駿希 (東・北)	61	大農	若山 翔・長嶋 希 (宇東)	44
21 近藤 汰一・西田 匠 (大農)	61	三間	山田 峻人・毛利 大向 (宇南)	45
22 坂本寛樹・武田和之 (大洲)	64	宇南	植木勇期・堀内拓海 (八高)	46
23 中村 拳人・西田 翔部 (宇南)	64	三間	田野 徹・高田 光 (宇南)	47
24 小笠原 圭吾・伊井 良太 (三間)	64	三間	新野洋平・島田光 (大洲)	48

県大会出場者

3位決定戦

12 後藤 純哉・脇野 晃一 (大農)	76(3)	大農
42 兵頭 信・氏原 英治 (三間)		

1位	小笠原 圭吾・伊井 良太 (三間)
2位	河野 快・小路 和弥 (宇南)
3位	後藤 純哉・脇野 晃一 (大農)
4位	兵頭 信・氏原 英治 (三間)