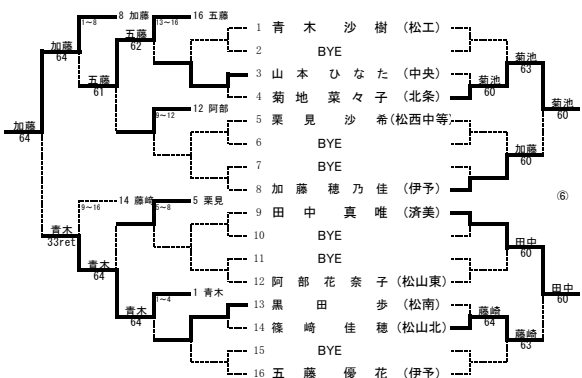
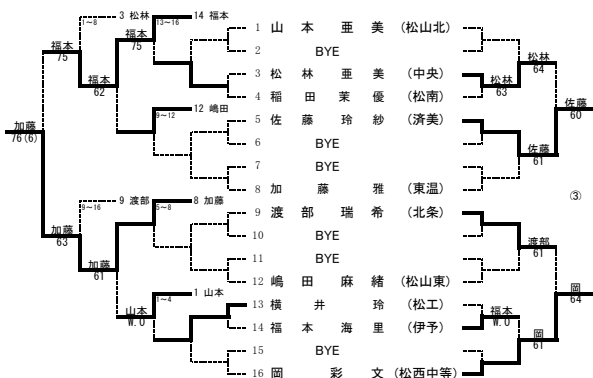
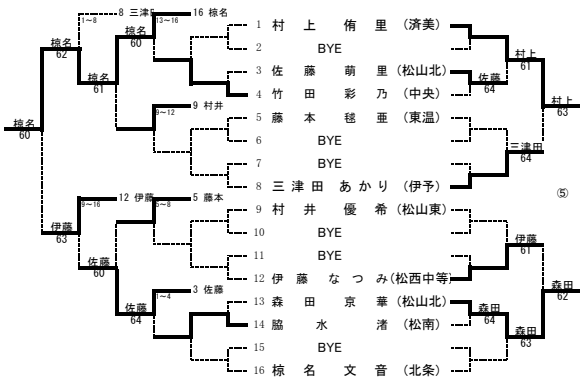
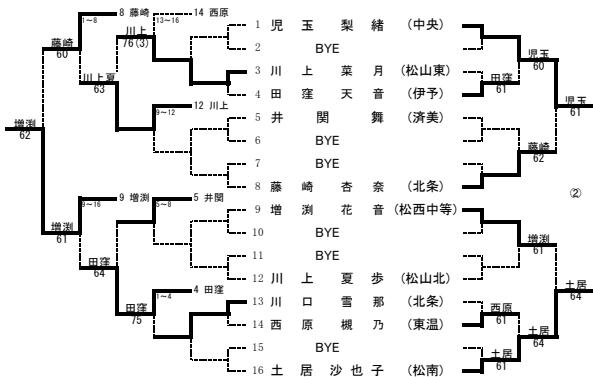
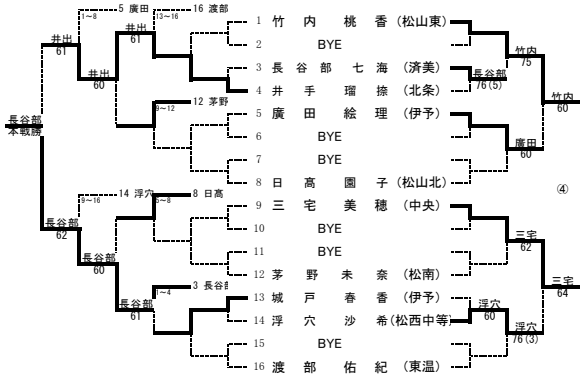
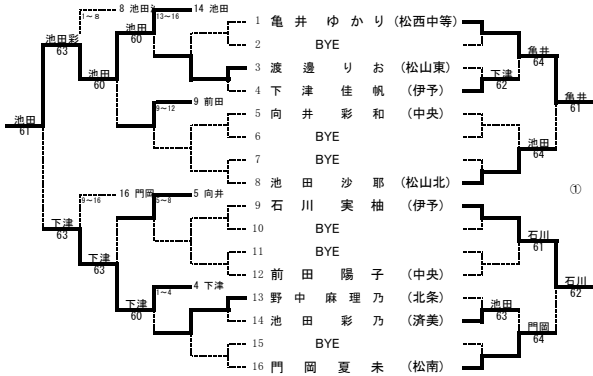


大会名 第15回冬季ジュニアテニス大会中予地区大会
 期日 平成27年12月12日(土)・13日(日)
 会場 愛媛県総合運動公園テニスコート
 種目 女子シングルス 県大会出場本数13名
 各ブロック勝者2名は県大会出場権獲得、本戦トーナメントあり
 本戦出場者で組み合わせ抽選を行う(1回戦の同校対決はみない)
 コンソレーション決勝勝者(各ブロック3位)は代表決定戦(抽選、同校はみない)により
 勝者の1名が県大会出場権獲得

コンソレーション

本戦



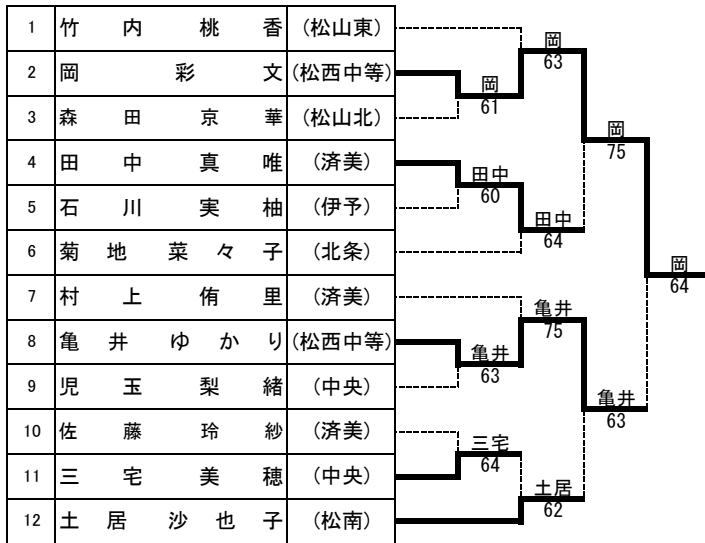
大会名 第15回冬季ジュニアテニス大会中予地区大会
 期日 平成27年12月12日(土)・13日(日)
 会場 愛媛県総合運動公園テニスコート
 種目 女子シングルス 県大会出場本数13名

各ブロック勝者2名は県大会出場権獲得、本戦トーナメントあり

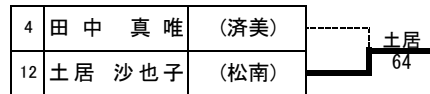
本戦出場者で組み合わせ抽選を行う(1回戦の同校対決はみない)

コンソレーション決勝勝者(各ブロック3位)は代表決定戦(抽選、同校はみない)により

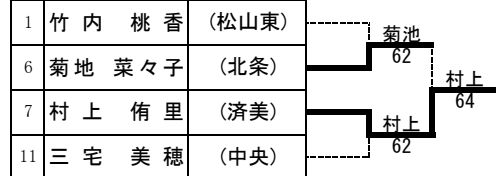
勝者の1名が県大会出場権獲得



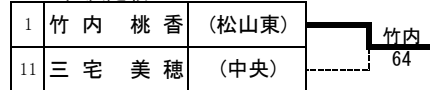
3位決定戦



5位決定戦



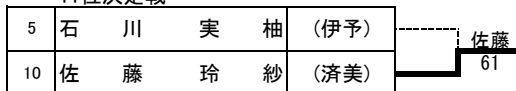
7位決定戦



9位決定戦



11位決定戦



コンソレーション決勝勝者(各ブロック3位)は、代表決定戦(抽選、同校はみない)により

勝者の1名が県大会出場権獲得

