

2009年 第18回 伊予銀カップジュニアテニス大会 東予地区予選 男子シングルス

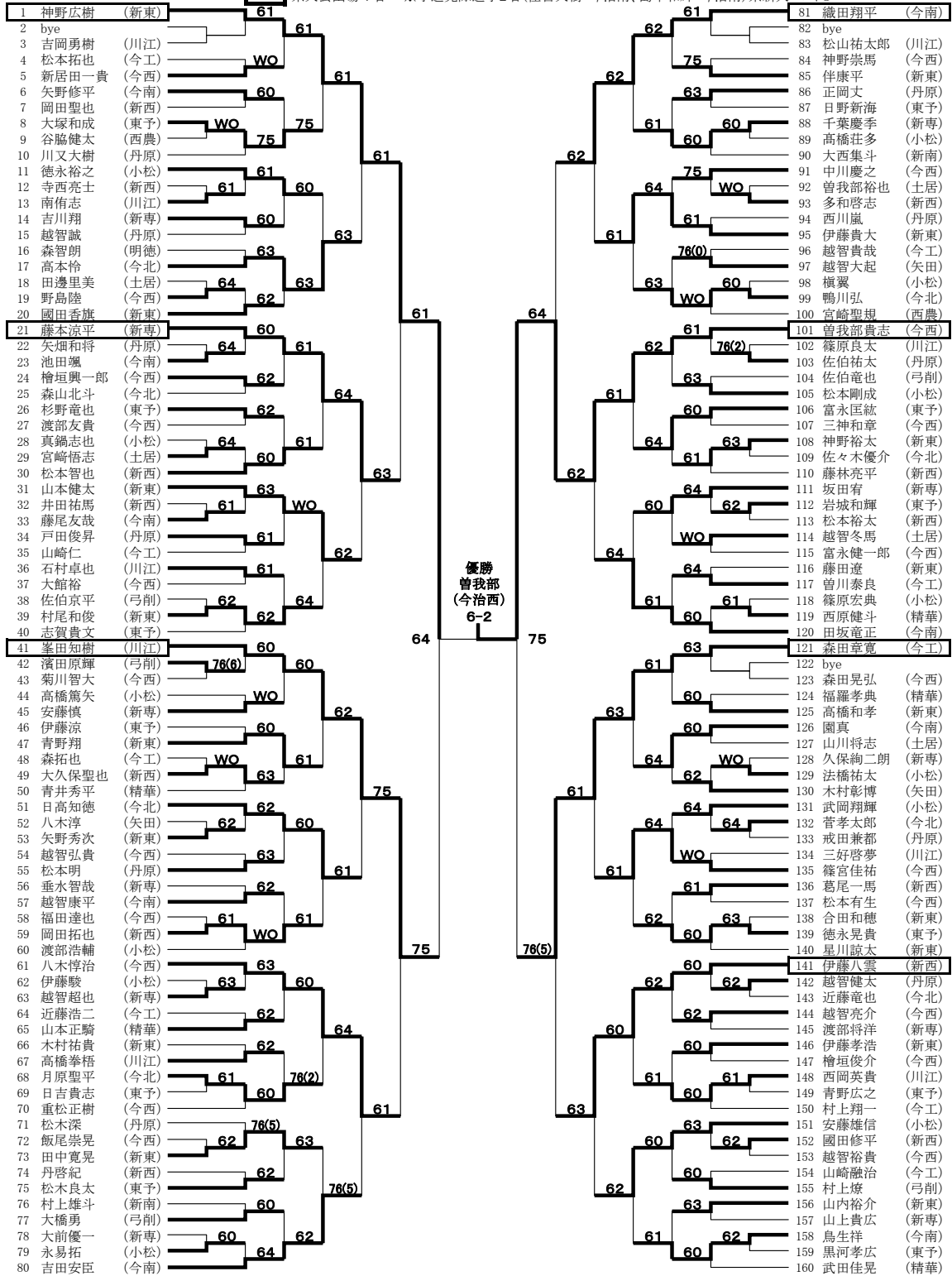
平成21年1月24日(土) シングルスのみに出場の選手は、受付は13:00とし、試合はできる限り2Rまで実施(ただし、当日必ずしも試合があるとは限らない)

平成21年1月25日(日) シングルス残り試合 8:30集合・受付 9:00試合開始

第1会場:No. 001~120 桜井スポーツランドテニスコートにて実施(オムニ10面)

第2会場:No. 121~160 湯ノ浦ハイテニスコート(オムニ4面)

県大会出場7名 ※予選免除選手2名(住吉大樹・今治南、島本和輝・今治南) 県新人ベスト8



第3位決定戦

41 峯田知樹 (川江)	75
121 森田章寛 (今工)	

第5~8位順位決定戦

21 藤本涼平 (新専)	75
61 八木惇治 (今西)	63
81 織田翔平 (今南)	62
141 伊藤八雲 (新西)	

第7位順位決定戦

61 八木惇治 (今西)	62
81 織田翔平 (今南)	

9位~12位決定戦

17 高本怜 (今北)	61
31 山本健太 (新東)	
51 日高知徳 (今北)	63
80 吉田安臣 (今南)	
95 伊藤貴大 (新東)	63
120 田坂竜正 (今南)	
135 篠宮佳祐 (今西)	63
151 安藤雄信 (小松)	

13位~14位決定戦

17 高本怜 (今北)	64
80 吉田安臣 (今南)	
120 田坂竜正 (今南)	61
151 安藤雄信 (小松)	

順位

1 曾我部貴志 (今西)
2 神野広樹 (新東)
3 峯田知樹 (川江)
4 森田章寛 (今工)
5 伊藤八雲 (新西)
6 藤本涼平 (新専)
7 織田翔平 (今南)
8 八木惇治 (今西)
9 山本健太 (新東)
9 日高知徳 (今北)
9 伊藤貴大 (新東)
9 篠宮佳祐 (今西)
13 高本怜 (今北)
13 安藤雄信 (小松)
15 吉田安臣 (今南)
15 田坂竜正 (今南)

大会名
期日
会場
種目

平成20年度伊予銀カップジュニアテニス中予地区予選
平成21年1月24日(土)
愛媛県総合運動公園テニスコート(①~⑧)・空港東第4公園テニスコート(⑨~⑫)
男子シングルス

1	弓立 祐生 (樟中)	弓立祐生	60	弓立祐生
2	宮田 祐貴 (松北)	松本隆太郎	62	弓立祐生
3	鈴木 悠大 (東温)	加藤健二	62	弓立祐生
4	加藤 健二 (松山中央)	加藤健二	62	弓立祐生
5	水田 敦士 (松東)	松本隆太郎	63	弓立祐生
6	千葉 祐典 (伊予)	松本隆太郎	63	弓立祐生
7	松本 隆太郎 (松商)	松本隆太郎	63	弓立祐生
8	神山 昌利 (松南)	若我啓太	64	弓立祐生
9	芳我 啓太 (城南)	若我啓太	64	弓立祐生
10	川本 多零 (松山中央)	若我啓太	64	弓立祐生
11	本多 零 (松工)	若我啓太	64	弓立祐生
12	宮岡 拓実 (伊予)	宮岡拓実	61	弓立祐生
13	成田 航大 (伊予農)	成田航大	64	弓立祐生
14	山本 和貴 (愛光)	成田航大	64	弓立祐生
15	大平 睦朗 (松北)	大平睦朗	75	弓立祐生
16	村上 輝彦 (新田)	大平睦朗	75	弓立祐生
17	鎌田 昇吾 (松山中央)	鎌田昇吾	60	弓立祐生
18	渡部 玄 (松東)	村上秀憲	63	弓立祐生
19	関谷 規亮 (松北)	村上秀憲	63	弓立祐生
20	尾花 将也 (松工)	村上秀憲	63	弓立祐生
21	村上 秀憲 (松南)	村上秀憲	63	弓立祐生

1	宮岡 良丞 (松山東中)	仲田廉人	60	片山聖貴
2	北谷 耕祐 (中島分校)	仲田廉人	60	片山聖貴
3	仲田 廉人 (松南)	仲田廉人	60	片山聖貴
4	高山 正淳 (東温)	永井裕也	60	片山聖貴
5	永井 裕也 (松山中央)	永井裕也	60	片山聖貴
6	片山 智貴 (伊予)	片山聖貴	75	片山聖貴
7	岡田 直大 (松北)	土居良至	70(3)	片山聖貴
8	土居 良至 (松商)	土居良至	70(3)	片山聖貴
9	長田 貴文 (松東)	長田貴文	70(3)	片山聖貴
10	山中 翔太 (伊予農)	山中翔太	63	中野翔太
11	山中 翔太郎 (愛光)	山中翔太	63	中野翔太
12	高田 光大 (松山中央)	三浦昌平	64	中野翔太
13	三浦 昌平 (松南)	三浦昌平	64	中野翔太
14	深田 和也 (城南)	三浦昌平	64	中野翔太
15	星川 翼 (松東)	星川翼	60	中野翔太
16	中田 恭兵 (松工)	星川翼	60	中野翔太
17	石井 宏佳 (東温)	星川翼	60	中野翔太
18	亀井 章弘 (伊予)	星川翼	60	中野翔太
19	大竹 翔太郎 (松北)	大竹翔太郎	60	中野翔太
20	山中 亮 (松東)	大竹翔太郎	60	中野翔太
21	中野 翔太 (新田)	大竹翔太郎	60	中野翔太

1	池田 亮 (新田)	池田亮	60	池田亮
2	竹本 拓矢 (松東)	竹々木龍平	63	池田亮
3	佐々木 龍平 (松商)	竹々木龍平	63	池田亮
4	宮井 良 (松工)	宮井良	61	池田亮
5	西上 将市 (伊予農)	宮井良	61	池田亮
6	高村 尚吾 (松山中央)	中野正規	64	池田亮
7	中野 正規 (伊予)	中野正規	64	池田亮
8	宮崎 門土 (松東)	中野正規	64	池田亮
9	村上 瑛基 (松南)	村上瑛基	62	池田亮
10	村中 栄人 (松北)	村上瑛基	62	池田亮
11	沖廣 和磨 (東温)	村上瑛基	62	池田亮
12	西田 裕太郎 (松工)	西田裕太郎	60	池田亮
13	金子 周平 (松南)	西田裕太郎	60	池田亮
14	泉 智明 (松山中央)	西田裕太郎	60	池田亮
15	豊田 晶久 (伊予農)	中村剛世志	62	池田亮
16	中村 剛世志 (中島分校)	中村剛世志	62	池田亮
17	陶山 龍之介 (松山中央)	佐藤洋介	63	池田亮
18	佐藤 洋介 (東温)	佐藤洋介	63	池田亮
19	山口 純貴 (城南)	岩城祥汰	70(6)	池田亮
20	亀岡 智博 (伊予)	岩城祥汰	70(6)	池田亮
21	岩城 祥汰 (松北)	岩城祥汰	70(6)	池田亮

1	橋本 和 (新田)	橋本和	60	橋本和
2	重松 拓 (松山中央)	重松拓	61	橋本和
3	河村 和紀 (伊予農)	永海豪	W.O	橋本和
4	宮脇 一智 (松商)	永海豪	W.O	橋本和
5	永海 豪 (松北)	永海豪	W.O	橋本和
6	清水 雄基 (松南)	清水雄基	61	橋本和
7	竹内 憲吾 (東温)	竹内憲吾	75	橋本和
8	節安 海 (松工)	清水雄基	61	橋本和
9	西本 浩紀 (愛光)	清水雄基	61	橋本和
10	山崎 啓 (松山中央)	西本浩紀	60	橋本和
11	近藤 弘章 (松東)	西本浩紀	60	橋本和
12	若松 建 (松北)	若松建	60	橋本和
13	高井 康平 (東温)	若松建	60	橋本和
14	正岡 比呂 (伊予農)	高井康平	W.O	橋本和
15	井角 圭佑 (城南)	高井康平	W.O	橋本和
16	黒田 将平 (伊予)	黒田将平	61	橋本和
17	田口 高行 (松山中央)	田口高行	64	橋本和
18	市太 祐介 (松工)	田口高行	64	橋本和
19	成岡 史也 (松南)	小浦一樹	60	橋本和
20	成松 悠士 (松北)	小浦一樹	60	橋本和
21	小浦 一樹 (松東)	小浦一樹	60	橋本和

1	田中 允人 (松北)	赤松俊哉	63	赤松俊哉
2	神野 大 (松東)	赤松俊哉	63	赤松俊哉
3	赤松 俊哉 (東温)	赤松俊哉	63	赤松俊哉
4	八塚 隼人 (松山中央)	清水雄大	62	赤松俊哉
5	清水 雄大 (伊予)	清水雄大	62	赤松俊哉
6	光宗 航基 (松南)	關上拓也	75	赤松俊哉
7	三浦 雄太 (城南)	關上拓也	75	赤松俊哉
8	團上 拓也 (新田)	關上拓也	75	赤松俊哉
9	曾我 部晃 (松北)	曾我部晃	63	赤松俊哉
10	宮岡 祐輔 (松工)	曾我部晃	63	赤松俊哉
11	岡田 大夢 (松商)	曾我部晃	63	赤松俊哉
12	西田 賢吾 (伊予農)	西田賢吾	61	赤松俊哉
13	和田 祥一 (松工)	西田賢吾	61	赤松俊哉
14	本多 秀仁 (松東)	本多秀仁	62	赤松俊哉
15	竹内 勳 (東温)	本多秀仁	62	赤松俊哉
16	井戸 沼純 (松山中央)	井戸沼純	60	赤松俊哉
17	越智 明彦 (松北)	越智明彦	75	赤松俊哉
18	金元 雄太 (中島分校)	越智明彦	75	赤松俊哉
19	芳野 純 (松南)	大池弘晃	60	赤松俊哉
20	大地 弘晃 (伊予)	大池弘晃	60	赤松俊哉
21	福 富 融 (済美平成)	大池弘晃	60	赤松俊哉

1	藤林 弘之輔 (松北)	藤林弘之輔	64	藤林弘之輔
2	高須 貴亮介 (松工)	井上廉	61	藤林弘之輔
3	井上 廉 (新田)	井上廉	61	藤林弘之輔
4	松岡 勇杜 (東温)	二宮行平	75	藤林弘之輔
5	二宮 行平 (松東)	二宮行平	75	藤林弘之輔
6	前山 裕人 (松商)	前山裕人	60	藤林弘之輔
7	関谷 匡平 (伊予)	前山裕人	60	藤林弘之輔
8	首藤 浩輝 (松山中央)	首藤浩輝	63	藤林弘之輔
9	芳野 修一 (愛光)	首藤浩輝	63	藤林弘之輔
10	三宅 空似人 (松南)	芳野修一	60	藤林弘之輔
11	花崎 信太郎 (城南)	芳野修一	60	藤林弘之輔
12	池田 田 (津田中)	芳野修一	60	藤林弘之輔
13	大西 健登 (中島分校)	大西健登	63	藤林弘之輔
14	立花 冬樹 (新田)	大西健登	63	藤林弘之輔
15	淡中 昂希 (伊予)	淡中昂希	61	藤林弘之輔
16	浅川 智也 (東温)	浅川智也	61	藤林弘之輔
17	永江 貴志 (松商)	浅川智也	61	藤林弘之輔
18	佐々木 孝輔 (伊予農)	京城雄太	63	藤林弘之輔
19	宮城 雄太 (松南)	京城雄太	63	藤林弘之輔
20	山野 貴博 (松北)	山野貴博	62	藤林弘之輔
21	新谷 瞭 (松山中央)	山野貴博	62	藤林弘之輔
22	渡部 智寛 (松東)	渡部智寛	60	藤林弘之輔

大会名
期日
会場
種目

平成20年度伊予銀カップジュニアテニス中予地区予選
平成21年1月24日(土)
愛媛県総合運動公園テニスコート(①~⑧)・空港東第4公園テニスコート(⑨~⑫)
男子シングルス

1	平塚耕二郎(道後中)	平塚耕二郎	63
2	三浦和馬(伊予)	三浦和馬	62
3	林空(松山中央)	林空	60
4	武智勇太(東温)	武智勇太	61
5	藤原佑樹(城南)	藤原佑樹	61
6	藤原賢吾(松北)	藤原賢吾	60
7	新谷鷹士(松商)	新谷鷹士	76(2)
8	鵜籠恭介(新田)	鵜籠恭介	60
9	小島淳之介(松東)	小島淳之介	60
10	水野雄貴(松南)	水野雄貴	62
11	西原幸司(松北)	西原幸司	62
12	名本志司(伊予)	名本志司	60
13	榮野龍二(新田)	榮野龍二	75
14	須之内瑛太(伊予農)	須之内瑛太	64
15	菅原太啓(松東)	菅原太啓	60
16	清瀬直人(中島分校)	清瀬直人	76(5)
17	越智崇太(松山中央)	越智崇太	61
18	東輝久(松東)	東輝久	61
19	岩市直也(東温)	岩市直也	62
20	佐々木秀彰(松工)	佐々木秀彰	62
21	丹生谷尚宏(松北)	丹生谷尚宏	62
22	越智達哉(松南)	越智達哉	62

1	白石将太(松北)	白石将太	60
2	石丸政樹(松東)	石丸政樹	64
3	阿部祥太(松南)	阿部祥太	61
4	宮崎知典(松山中央)	宮崎知典	63
5	住野駿介(東温)	住野駿介	60
6	福吉慎(伊予農)	福吉慎	63
7	福森克久(新田)	福森克久	63
8	米田龍之介(城南)	米田龍之介	61
9	吉田宗広(松工)	吉田宗広	62
10	市田大也(松北)	市田大也	62
11	門古裕貴(松東)	門古裕貴	61
12	大屋達也(新田)	大屋達也	61
13	渡部直希(東温)	渡部直希	62
14	渡部恭平(松北)	渡部恭平	61
15	松原圭介(松山中央)	松原圭介	61
16	中野一輝(松東)	中野一輝	61
17	松浦智哉(松南)	松浦智哉	61
18	長澤優也(伊予)	長澤優也	61
19	松澤大輝(松商)	松澤大輝	61
20	坂田将彰(愛光)	坂田将彰	64
21	菅原宗平(松工)	菅原宗平	61
22	井上恭佑(松山中央)	井上恭佑	61

1	長谷暢俊(東温)	長谷暢俊	61
2	相原和愛(城南)	相原和愛	60
3	谷口英樹(松工)	谷口英樹	60
4	兵頭健太(松山中央)	兵頭健太	60
5	阿達優樹(松北)	阿達優樹	60
6	其田一樹(伊予農)	其田一樹	61
7	生嶋祐也(松山中央)	生嶋祐也	62
8	山津聖弥(中島分校)	山津聖弥	60
9	土居拓海(松東)	土居拓海	61
10	柴田優(松南)	柴田優	63
11	末廣信明(新田)	末廣信明	63
12	藤村大輔(松商)	藤村大輔	61
13	森田雄(松山中央)	森田雄	61
14	岡本力也(松北)	岡本力也	63
15	池田唯(東温)	池田唯	62
16	氣央岳(愛光)	氣央岳	62
17	河井健登(松南)	河井健登	61
18	宮脇拓海(伊予農)	宮脇拓海	60
19	宮下洋介(伊予)	宮下洋介	60
20	西川央人(松工)	西川央人	60
21	小野友輝(松東)	小野友輝	75
22	松根一人(新田)	松根一人	75

1	岡林慶一郎(東温)	岡林慶一郎	61
2	吉野雄貴(松山中央)	吉野雄貴	62
3	浅海亮輔(新田)	浅海亮輔	60
4	敷田法士(伊予)	敷田法士	W.O
5	坂本晶(松商)	坂本晶	60
6	武田直也(松工)	武田直也	61
7	加藤純一(松東)	加藤純一	61
8	福家悠介(松南)	福家悠介	61
9	森岡太一(伊予農)	森岡太一	61
10	久保晶洋(中島分校)	久保晶洋	60
11	若田康輔(松北)	若田康輔	61
12	久米明(松山中央)	久米明	61
13	萬家孝敏(松北)	萬家孝敏	63
14	朝倉脩(城南)	朝倉脩	63
15	上岡純(東温)	上岡純	63
16	宮田雅之(松商)	宮田雅之	64
17	重友佑介(松南)	重友佑介	64
18	岡田泰周(愛光)	岡田泰周	64
19	大津涉(新田)	大津涉	64
20	小笠原諒(松山中央)	小笠原諒	64
21	仙波知暉(松北)	仙波知暉	64
22	山本大介(松東)	山本大介	62

1	藤田潤(松東)	藤田潤	61
2	片岡勇成(伊予農)	片岡勇成	60
3	竹本幸司(松山中央)	竹本幸司	61
4	渡部徹(松商)	渡部徹	61
5	泉宗吾(愛光)	泉宗吾	61
6	白潟貴晃(東温)	白潟貴晃	60
7	山下真登(松南)	山下真登	60
8	大原由靖(伊予)	大原由靖	63
9	好村大夢(城南)	好村大夢	61
10	伊東駿(松山中央)	伊東駿	61
11	高石達也(松北)	高石達也	61
12	田中貴大(東温)	田中貴大	61
13	水地壮登(松東)	水地壮登	60
14	赤井智哉(中島分校)	赤井智哉	62
15	二宮佑馬(松山中央)	二宮佑馬	64
16	大内優輔(松北)	大内優輔	60
17	福井弘人(松工)	福井弘人	61
18	油田竜世(伊予)	油田竜世	61
19	矢野周弥(松南)	矢野周弥	75
20	本田昌彦(城南)	本田昌彦	60
21	大内瑞城(松北)	大内瑞城	60
22	花岡駿(新田)	花岡駿	60

1	門田陽介(松北)	門田陽介	60
2	中岡壮太郎(伊予農)	中岡壮太郎	75
3	石井基揮(松南)	石井基揮	60
4	玉井雅耶(松東)	玉井雅耶	60
5	横山聖志(松山中央)	横山聖志	61
6	佐伯昌彦(東温)	佐伯昌彦	60
7	川下修平(松北)	川下修平	63
8	三角勇哉(松工)	三角勇哉	61
9	武智光治(伊予)	武智光治	62
10	古田翔也(松山中央)	古田翔也	62
11	和田栄洋(新田)	和田栄洋	60
12	佐伯拓実(東温)	佐伯拓実	60
13	寺本航祐(中島分校)	寺本航祐	W.O
14	井上嵩章(松工)	井上嵩章	64
15	松岡宏介(松商)	松岡宏介	63
16	伊賀上容(松山中央)	伊賀上容	61
17	山形雄伸(愛光)	山形雄伸	61
18	寺嶋翔(城南)	寺嶋翔	62
19	上甲晋資(松南)	上甲晋資	61
20	藤原大輔(新田)	藤原大輔	64
21	辻田弘樹(松北)	辻田弘樹	61
22	松本創真(松東)	松本創真	61

10

11

12

2009年 第18回 伊予銀カップジュニアテニス大会シングルス 南予地区予選

2009.1.17 津島プレーランド

県大会 出場枠 山本大地(宇南)・麓和輝(大農) 5名

1	1	二宮 宏樹	大農	
2	2	高島 志風	宇南	
3	3	西尾 航	宇東	
4	4	上田 康人	八高	
5	5	bye		
6	6	中村 祐介	北宇	
7	7	佐々木 伸暁	北宇	
8	8	清水 照大	八高	
9	9	山村 卓	宇南	
10	10	山中 優	大農	
11	11	中谷 亮裕	宇東	
12	12	井伊 広典	宇水	

1	49	久世 幸寿	三間	
2	50	吉見 崇史	宇水	
3	51	大藤 勇人	大農	
4	52	少林 文孝	宇南	
5	53	bye		
6	54	田上 皓基	宇東	
7	55	井上 雄平	三崎	
8	56	大谷 慎介	北宇	
9	57	宮本 和明	大洲	
10	58	好岡 大輔	宇東	
11	59	西岡 優人	大農	
12	60	菊池丈一郎	八高	

1	13	二宮 裕樹	八高	
2	14	渡辺 大智	宇東	
3	15	金澤 翔	三崎	
4	16	亀岡 豊	大農	
5	17	二宮 亮	宇南	
6	18	村本 将太	大洲	
7	19	小林 正典	宇南	
8	20	平野 太一	宇東	
9	21	梶原 浩正	八高	
10	22	須藤 孝平	大農	
11	23	尾上 浩一	宇水	
12	24	渡邊 翔	北宇	

1	61	山田 将登	大農	
2	62	道元 裕人	三崎	
3	63	石崎 光輝	宇水	
4	64	山内 剛	八高	
5	65	岡本 佳寿真	北宇	
6	66	安並 一之介	宇東	
7	67	竹田 智治	大洲	
8	68	中村 勇志	宇南	
9	69	井石 博之	宇東	
10	70	元永 徹	大農	
11	71	清家 未来	北宇	
12	72	西本 和史	八高	

1	25	二宮 一磨	八高	
2	26	石田 悟	宇南	
3	27	江戸 善紀	宇東	
4	28	松田 真裕	大農	
5	29	都築 将太	三崎	
6	30	松本 伊織	宇南	
7	31	宮田 浩平	大農	
8	32	中田 貴大	八高	
9	33	堀江 勇一	宇水	
10	34	山本 賢史	宇東	
11	35	増岡 諭	大洲	
12	36	松井 拓也	北宇	

1	73	谷岡 築	大洲	
2	74	大田 一輝	宇東	
3	75	菊池 光紀	北宇	
4	76	大塚 和彦	八高	
5	77	bye		
6	78	大野 優児	大農	
7	79	井上 景大	八高	
8	80	篠原 誠	大農	
9	81	郷良 悠樹	北宇	
10	82	片山 圭二	宇南	
11	83	増田 圭亮	三崎	
12	84	岡田 行正	宇東	

1	37	井本 悠良	北宇	
2	38	梶田 雅史	八高	
3	39	二宮 裕介	大農	
4	40	中野 高彰	宇南	
5	41	渡邊 亮	宇水	
6	42	玉置 裕介	三間	
7	43	山崎 徳之	三崎	
8	44	横濱 将太	宇南	
9	45	山本 大樹	大農	
10	46	高井 星弥	大洲	
11	47	水野 公貴	宇東	
12	48	二宮 彰啓	八高	

1	85	中口 雄翔	八高	
2	86	楠田 智弘	大農	
3	87	氏原 亮	宇南	
4	88	山口 晋平	北宇	
5	89	和田 太志	宇東	
6	90	松原屋 結己	宇水	
7	91	水野 慎司	大農	
8	92	高田 侑比斗	北宇	
9	93	壽野 公海	三崎	
10	94	毛利 和麻	宇南	
11	95	城戸 佑志	大洲	
12	96	吉田 歩	宇東	

本戦決勝(ブロック勝者)

①	1	二宮 宏樹	大農
②	19	小林 正典	宇南
③	25	二宮 一磨	八高
④	48	二宮 彰啓	八高
⑤	49	久世 幸寿	三間
⑥	61	山田 将登	大農
⑦	73	谷岡 築	大洲
⑧	85	中口 雄翔	八高

3位・4位決定

④	48	二宮 彰啓	八高
⑧	85	中口 雄翔	八高

5位・6位決定

②	19	小林 正典	宇南
③	25	二宮 一磨	八高
⑥	61	山田 将登	大農
⑦	73	谷岡 築	大洲

県大会出場者	
1位	二宮 宏樹 大農
2位	久世 幸寿 三間
3位	中口 雄翔 八高
4位	二宮 彰啓 八高
5位	谷岡 築 大洲