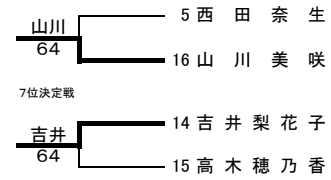
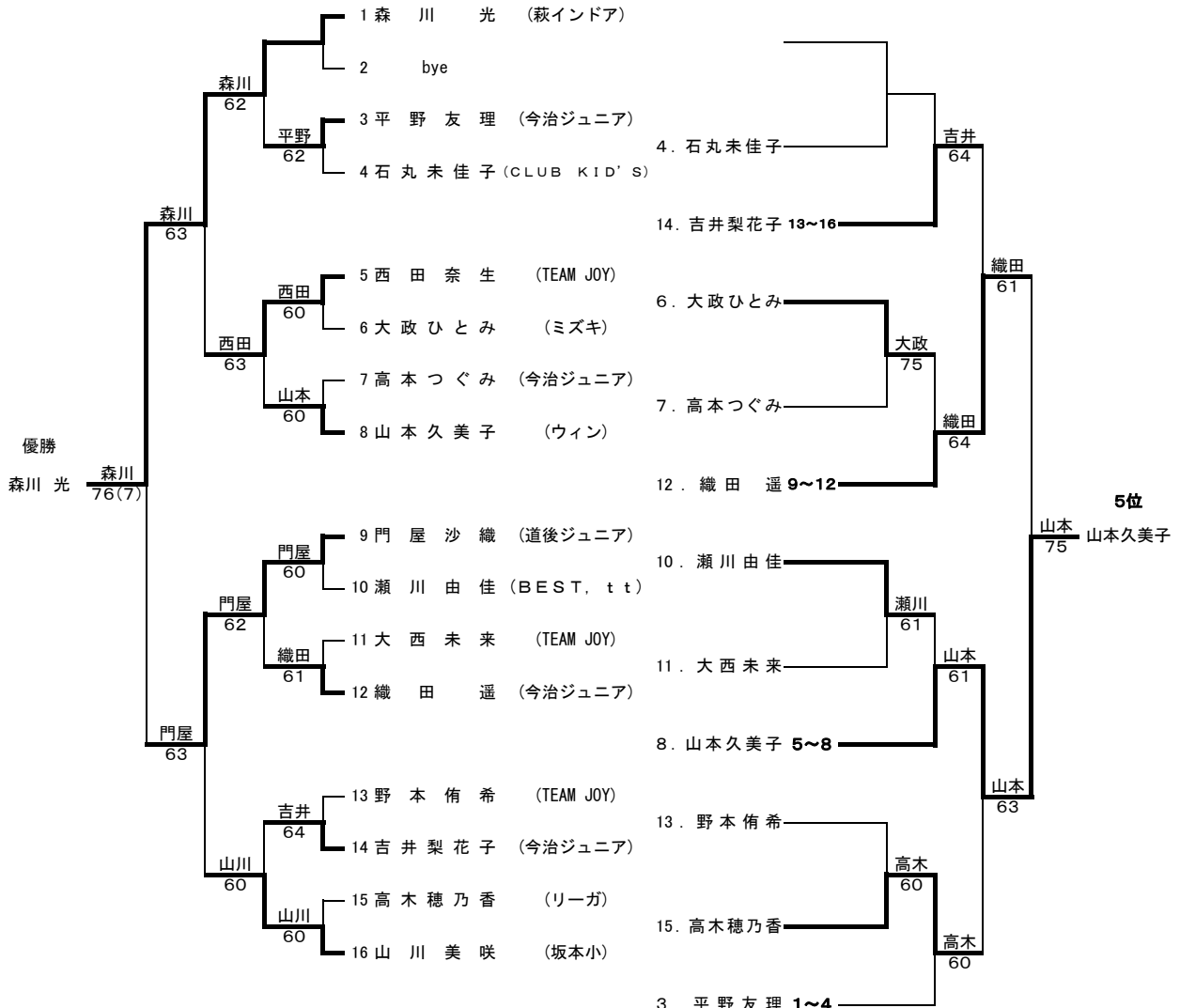


大会名 2008年第10回愛媛県夏季小・中学生テニス選手権  
 期日 7月19日(土) すべての試合を行う予定  
 会場 今治市桜井スポーツランドテニスコート(砂入り人工芝10面) 8:30 受付完了  
 種目 小学生女子シングルス Aクラス  
 ※ コンソレーションは本戦で対戦している場合は、本戦の勝者を勝ちとする。

本戦

コンソレーション



大会名 2008年第10回愛媛県夏季小・中学生テニス選手権  
 期日 7月20日(日) すべての試合を行う予定  
 会場 今治市桜井スポーツランドテニスコート(砂入り人工芝10面) 8:30 受付完了  
 種目 中学生女子Aクラスシングルス  
 ※ コンソレーションは本戦で対戦している場合は、本戦の勝者を勝ちとする。

本戦

コンソレーション

