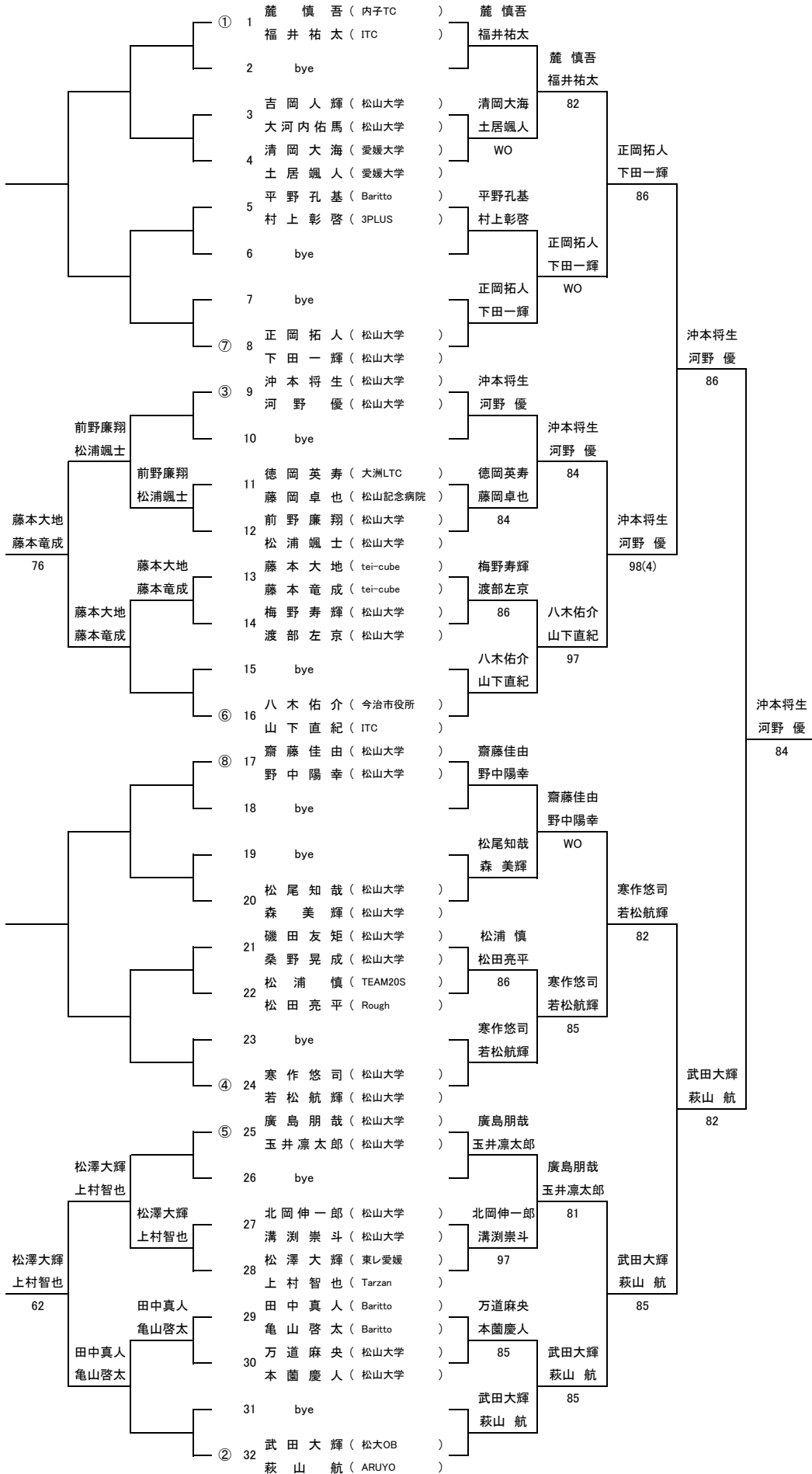


# 《 男子 A 級 》

[コンソレーション]

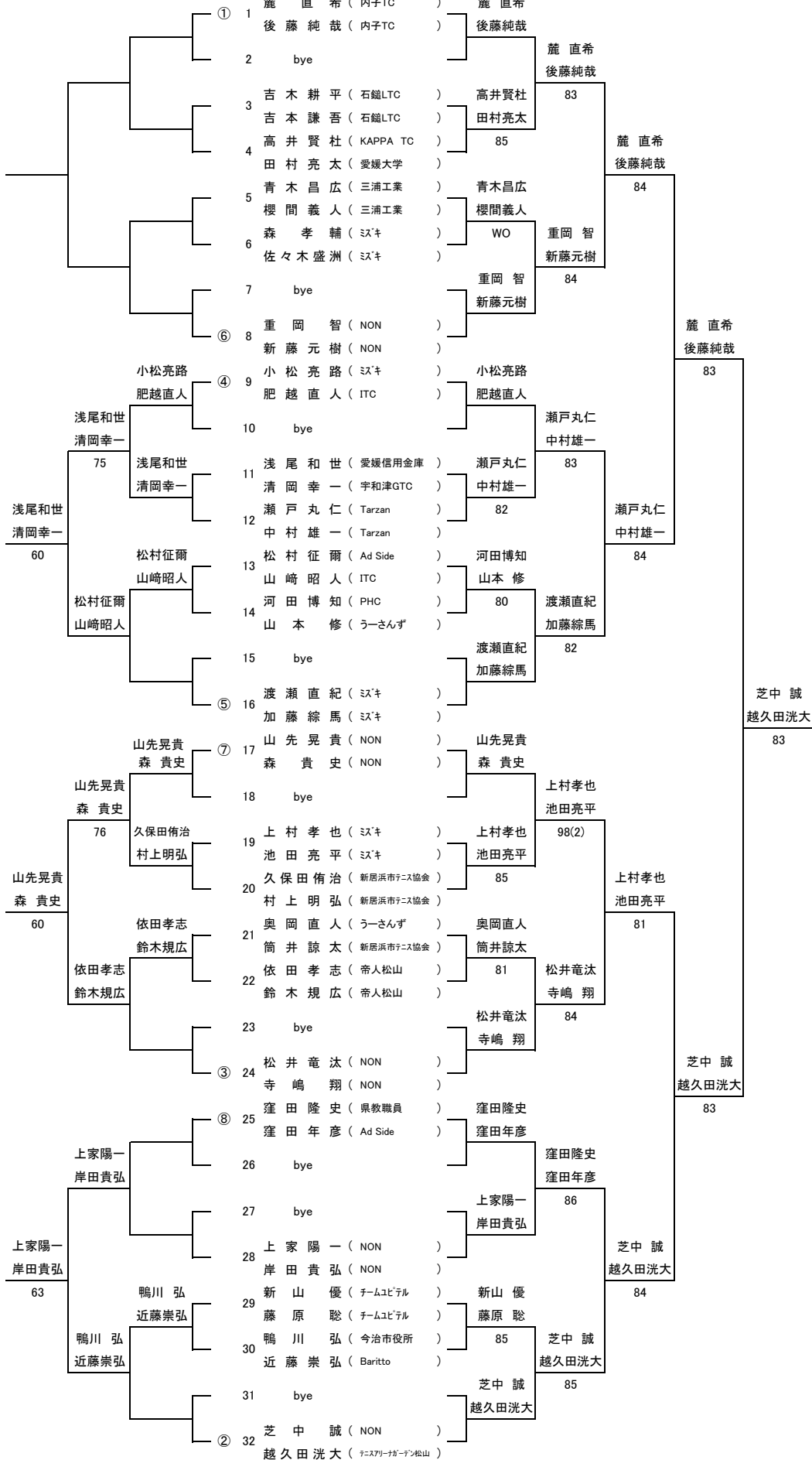
[メインドロー]



# 《 男子 B 級 》

[コンソレーション]

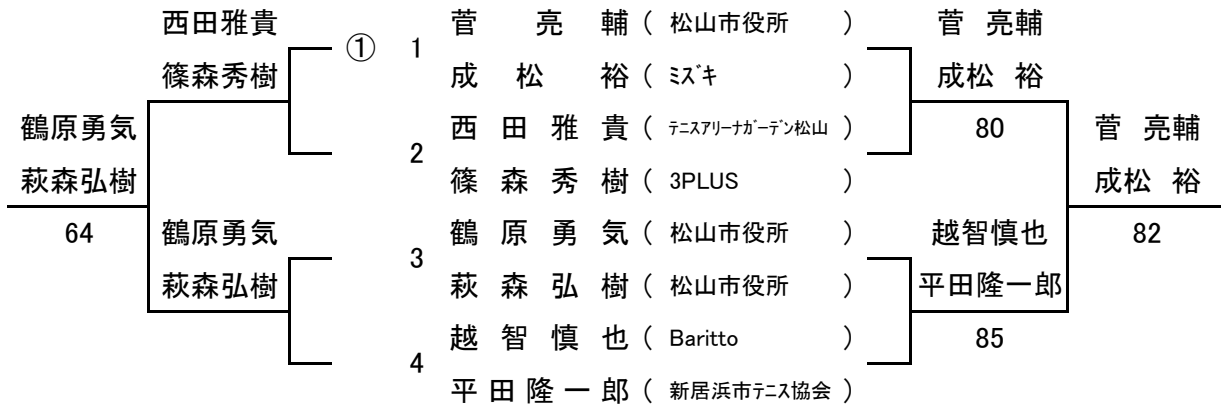
[メインドロー]



# 《 男子 成年 》

[コンソレーション]

[メインドロー]



# 《 男子 壮 年 》

[コンソレーション]

[メインドロー]



# 《 男子老壮 》

		1 近藤岩男 秋元慎一郎	2 谷友謙一 久保田亨	3 山田辰巳 越智忠勝	勝敗	率	順位
1	近藤岩男 ( Baritto ) 秋元慎一郎 ( Baritto )		58	86	1-1	0.48	3
2	谷友謙一 ( 3PLUS ) 久保田亨 ( 3PLUS )	85		68	1-1	0.51	1
3	山田辰巳 ( うーさんず ) 越智忠勝 ( 石鎚LTC )	68	86		1-1	0.5	2