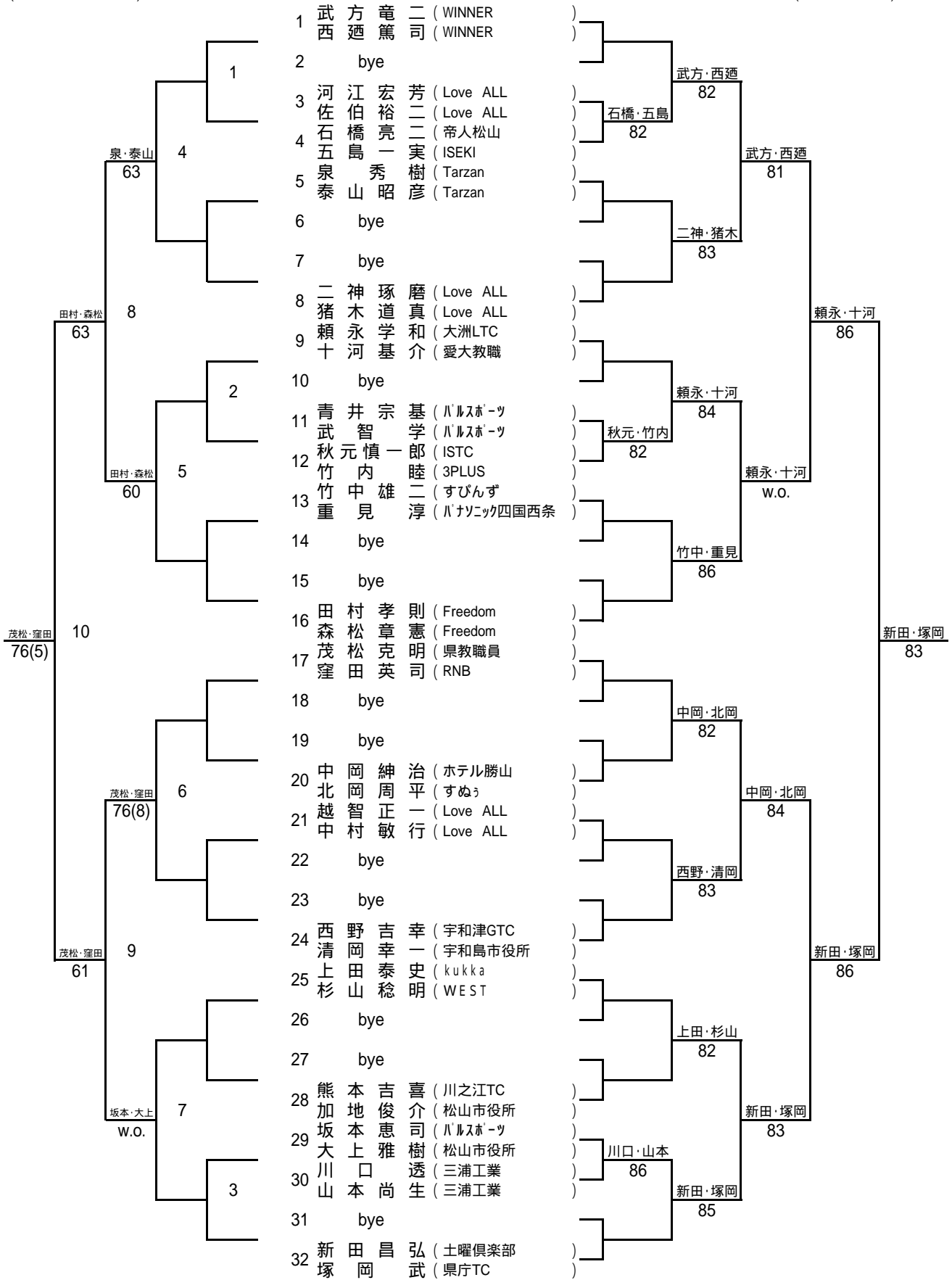


男子35才以上ダブルス

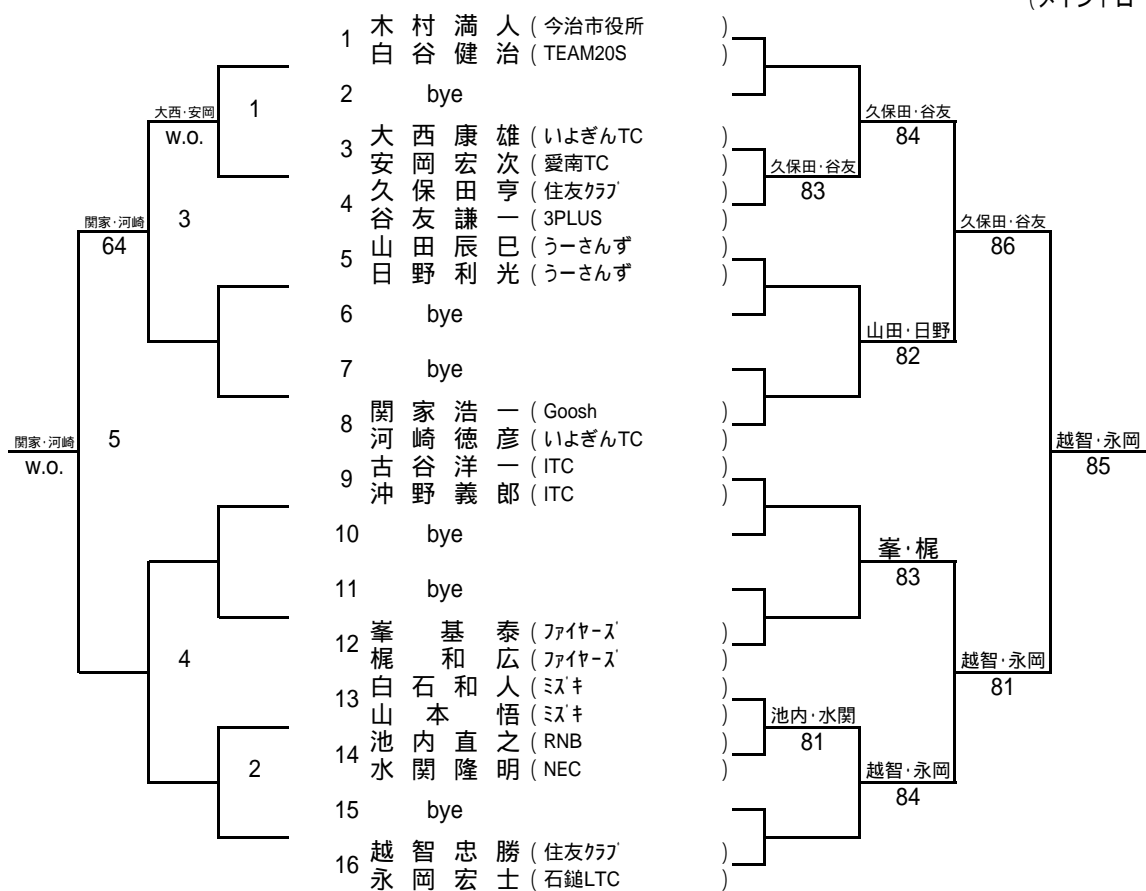
(コンソレーション)

(メインドロー)

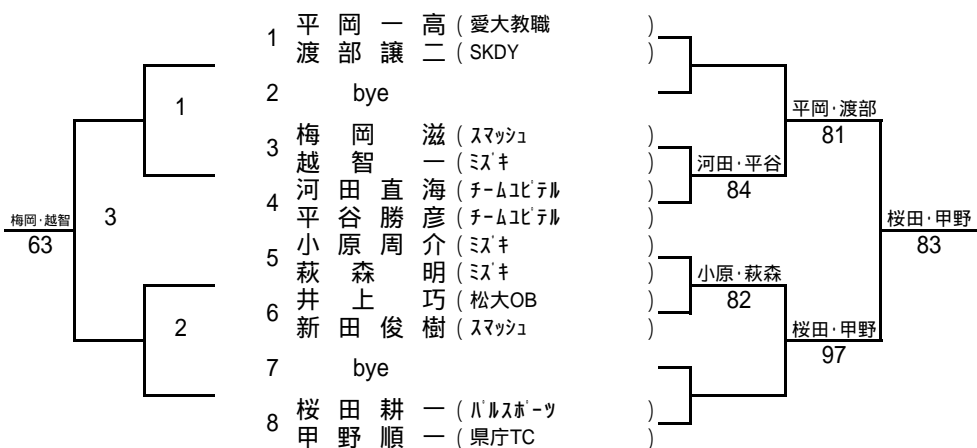


男子45才以上ダブルス

(メインドロー)



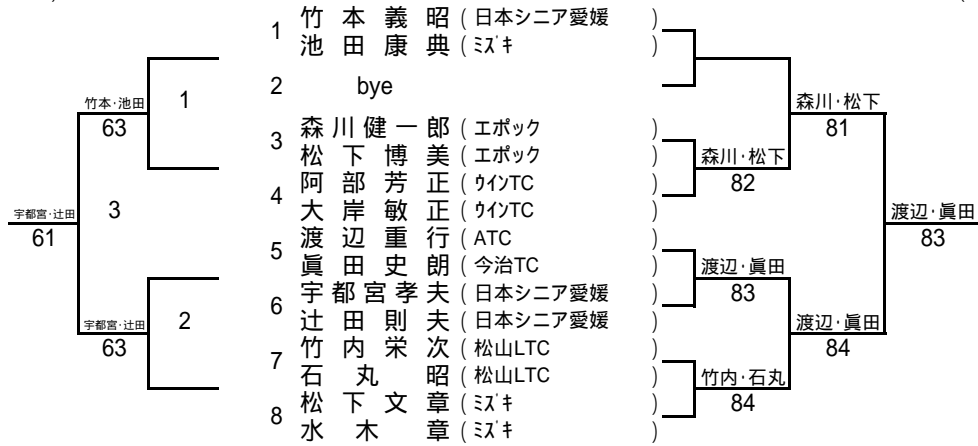
男子55才以上ダブルス



男子60才以上ダブルス

(コンソレーション)

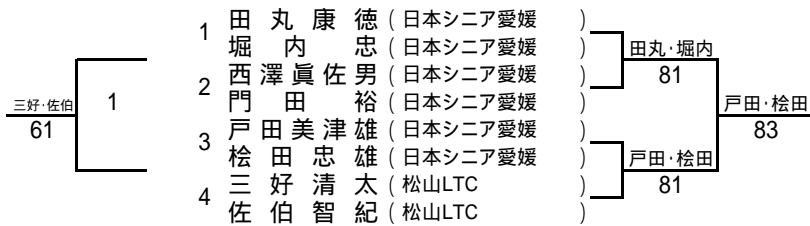
(メインドロー)



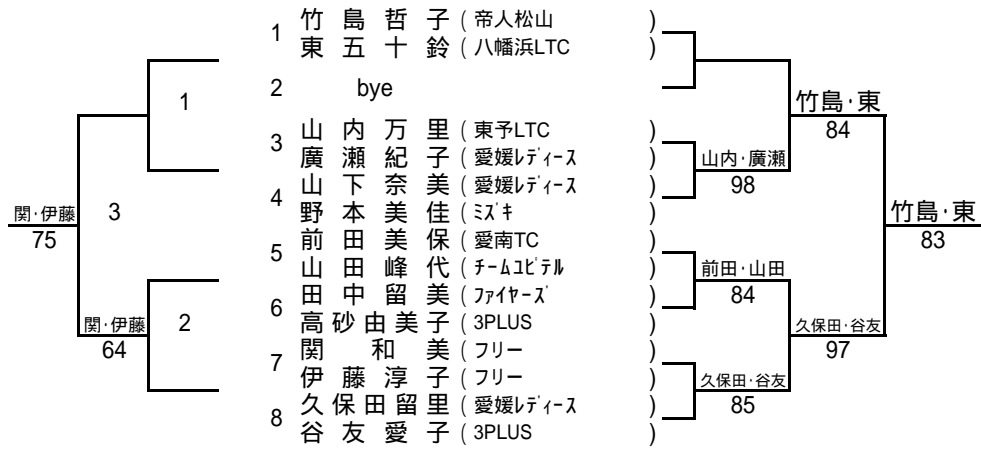
男子65才以上ダブルス

		1	2	3	勝敗	順位
		大津 康明 (日本シニア愛媛) 東 国 広 (東レ愛媛)	濱崎 省二 (日本シニア愛媛) 戒 田 純 (日本シニア愛媛)	片山 正男 (日本シニア愛媛) 宇 佐 寛 (石鏡LTC)		
1			84	82 20	1	
2		48		58 02	3	
3		28	85		2	

男子70才以上ダブルス



女子40才以上ダブルス



女子50才以上ダブルス

		1	2	3	勝敗	順位
		1 亀田 光子 中田 邦子	2 近藤 順子 玉井 房子	3 石本 昌代子 竹本 恵子		
1	亀田 光子 (フリー) 中田 邦子 (フリー)		80	84 20	1	
2	近藤 順子 (ミヅキ) 玉井 房子 (ミヅキ)	08		68 02	3	
3	石本 昌代 (高知レディース) 竹本 恵子 (愛媛レディース)	48	86		11 2	