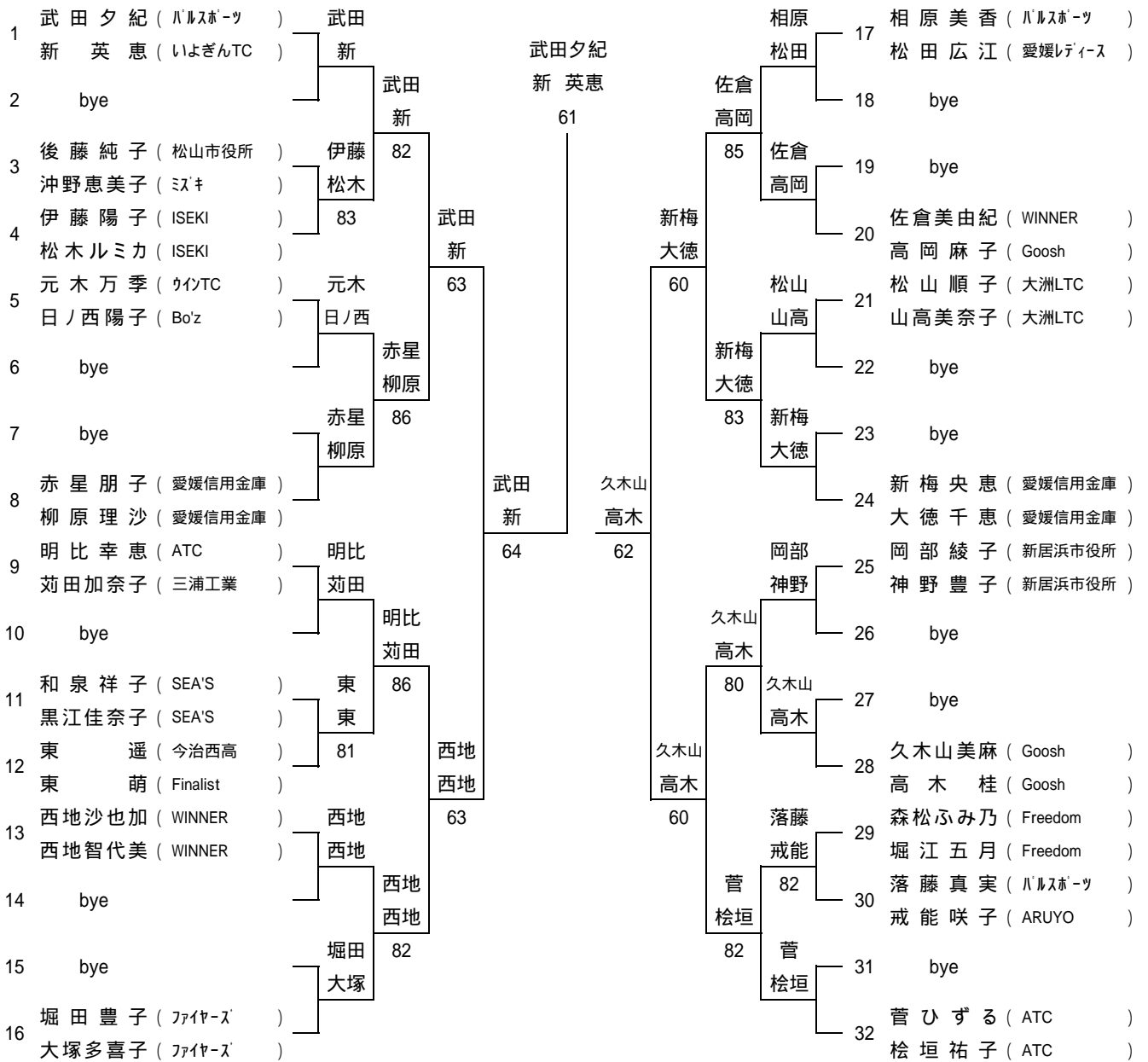


《 女子 一 般 》



《 男子成年 》

永岡宏士・重見淳

<ol style="list-style-type: none"> 1 塚岡 武 (県庁TC) 1 新田 昌弘 (土曜倶楽部) 2 石川 淳徳 (新居浜LTC) 2 篠原 誠治 (新居浜LTC) 	}	<ol style="list-style-type: none"> 塚岡 新田 	}	<ol style="list-style-type: none"> 86 81 85 	}	<ol style="list-style-type: none"> 3 永岡 宏士 (石鎚LTC) 3 重見 淳 (パナソニック四国西条) 4 東 眞 敏 (四電伊方) 4 石橋 亮二 (帝人松山)
--	---	--	---	--	---	--

《 男子壮年 》

		1	2	3	勝敗	順位
		1 白谷健治 木村満人	2 桜田耕一 甲野順一	3 山田辰巳 日野利光		
1	白谷健治 (TEAM20S) 木村満人 (今治市役所)	/	85	84	20	1
2	桜田耕一 (パルスホーツ) 甲野順一 (県庁TC)	58	/	68	02	3
3	山田辰巳 (うーさんず) 日野利光 (うーさんず)	48	86	/	11	2

《 男子老壮 》

		1	2	3	勝敗	順位
		1 平岡一高 渡部譲二	2 小原周介 梅岡 滋	3 寺川丈彦 篠崎憲二		
1	平岡一高 (愛大教職) 渡部譲二 (SKDY)	/	82	83	20	1
2	小原周介 (ミズキ) 梅岡 滋 (スマッシュ)	28	/	85	11	2
3	寺川丈彦 (ミズキ) 篠崎憲二 (ミズキ)	38	58	/	02	3

《 女子壮年 》

<ol style="list-style-type: none"> 1 竹島 哲子 (帝人松山) 1 東 五十鈴 (八幡浜LTC) 2 村瀬 悦子 (愛媛レディース) 2 竹内 利恵 (愛媛レディース) 	}	<ol style="list-style-type: none"> 竹島哲子 東五十鈴 	}	<ol style="list-style-type: none"> 98(3)
--	---	--	---	---