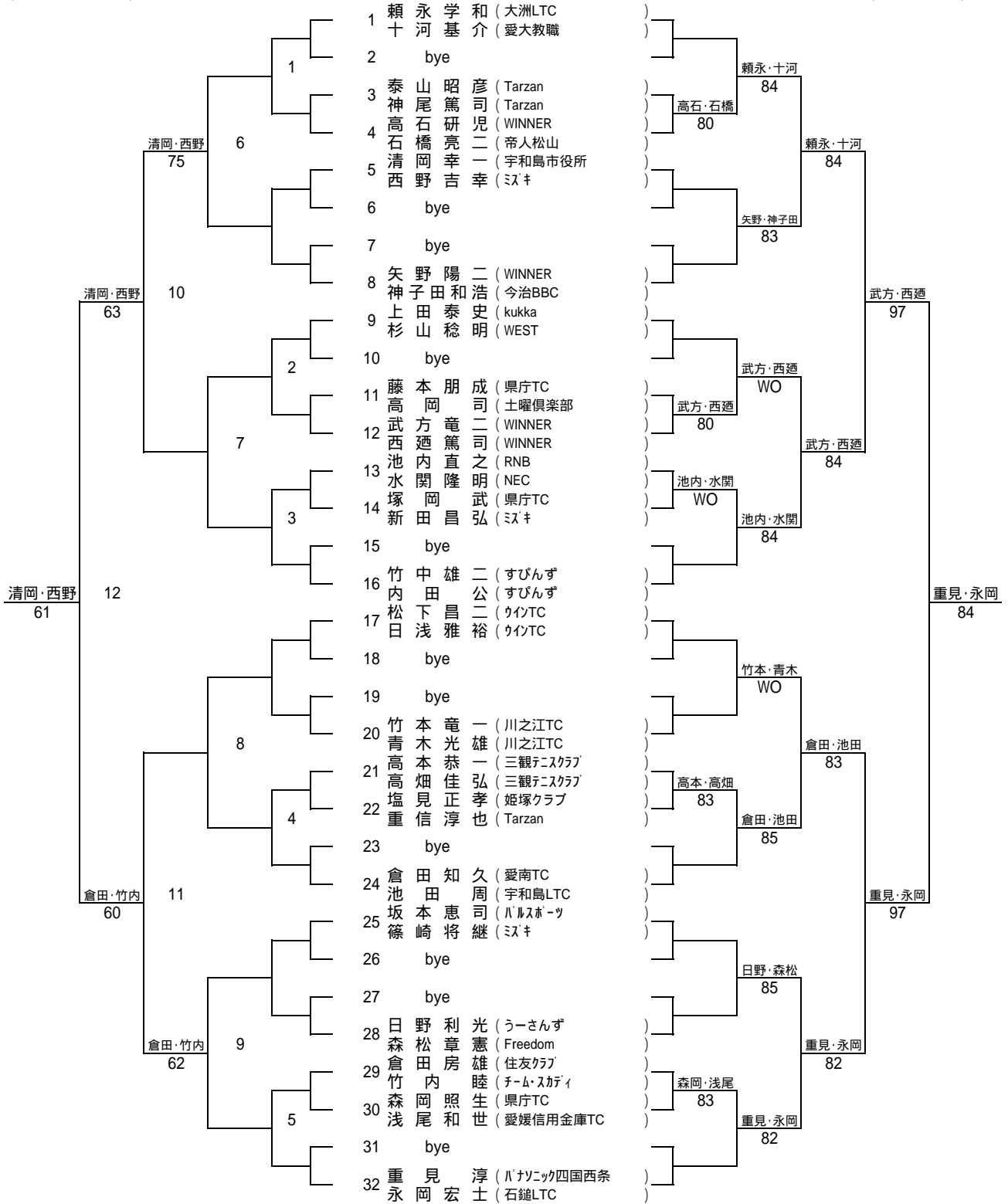


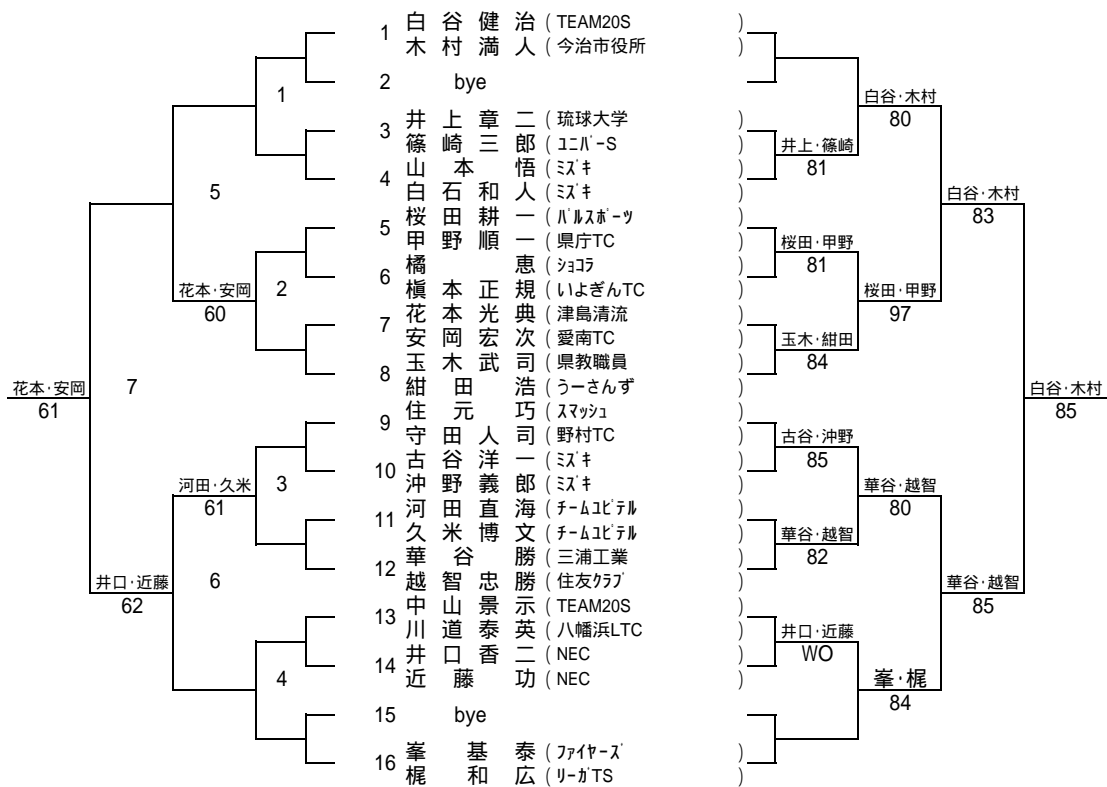
男子35才以上ダブルス

(コンソレーション)

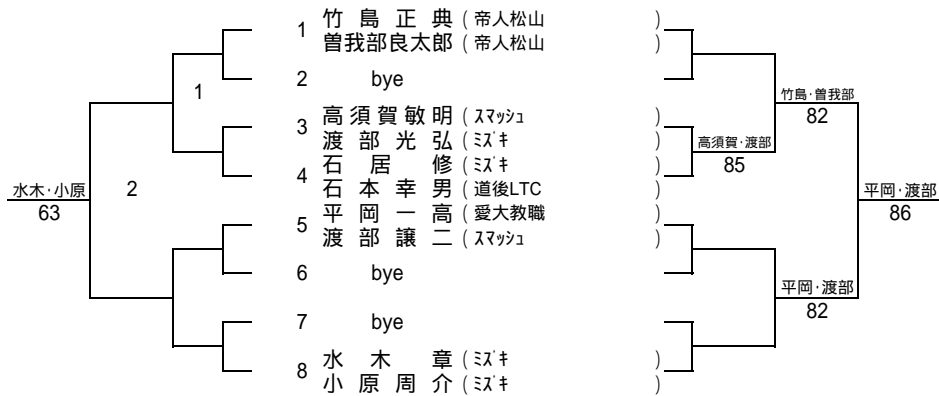
(メインドロー)



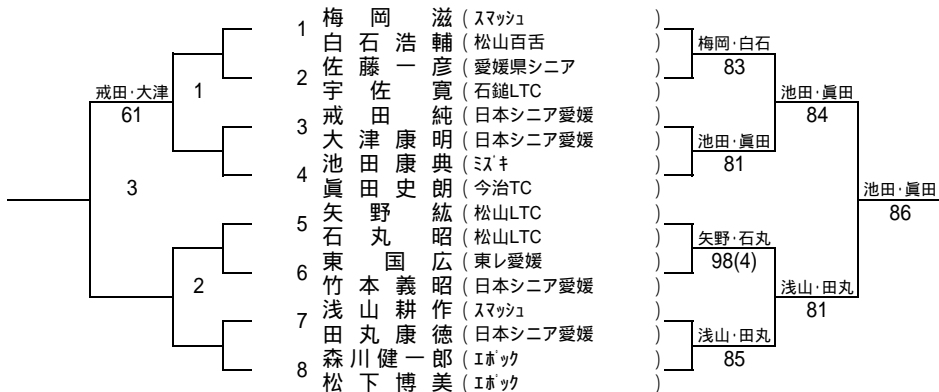
男子45才以上ダブルス



男子55才以上ダブルス



男子60才以上ダブルス



女子45才以上ダブルス

	1	2	3	勝敗	順位
1	竹島哲子(帝人松山) 東五十鈴(八幡浜LTC)	80	81	2-0	1
2	08	亀田光子(フリー) 谷田美和子(フリー)	08	0-2	3
3	18	80	中川きよ子(藤原薬局) 矢原小津枝(藤原薬局)	1-1	2

女子50才以上ダブルス

