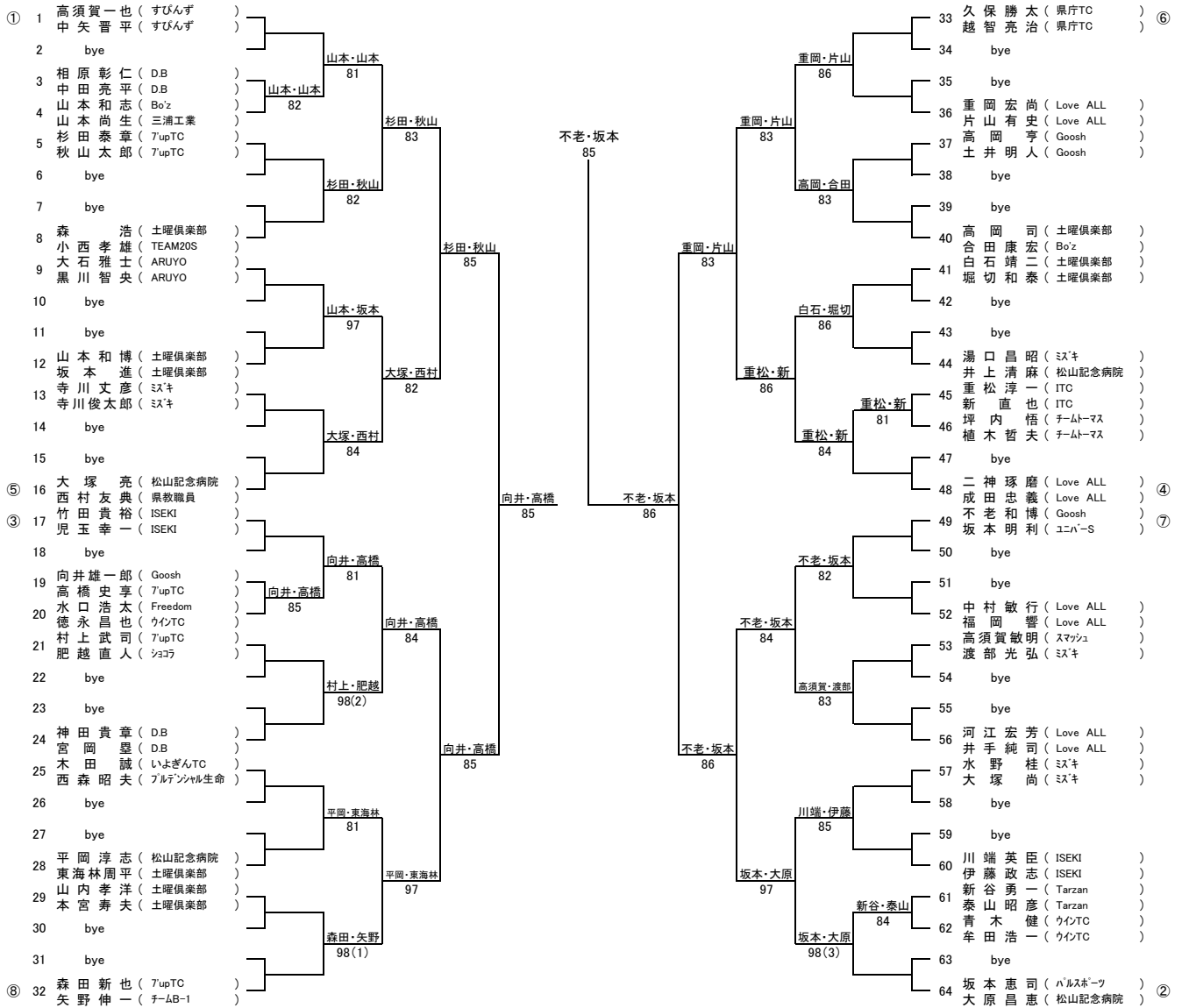


第49回 社会人普及ダブルス中予地区大会

< 男子中級 >



< 男子初級 >

