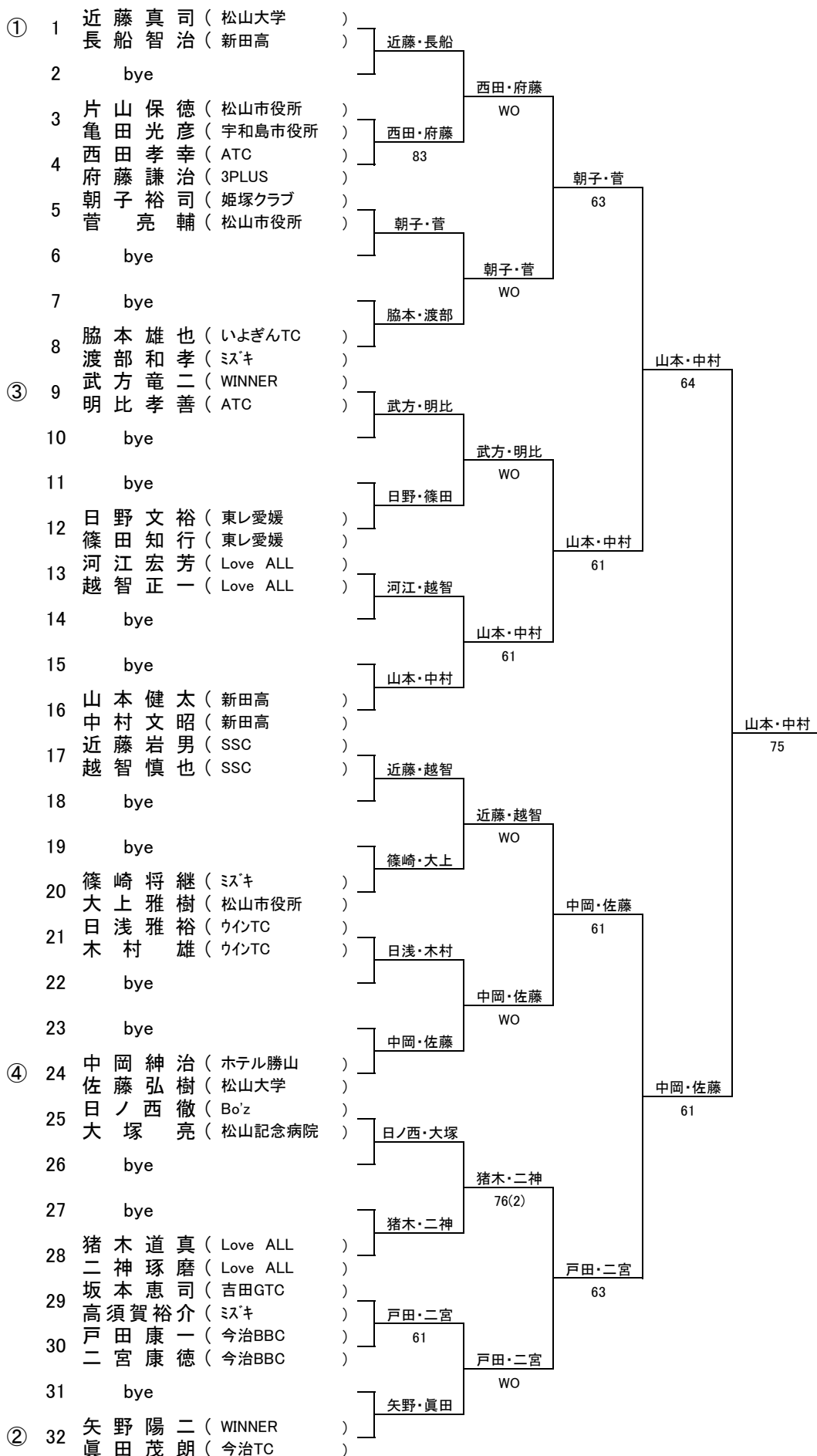
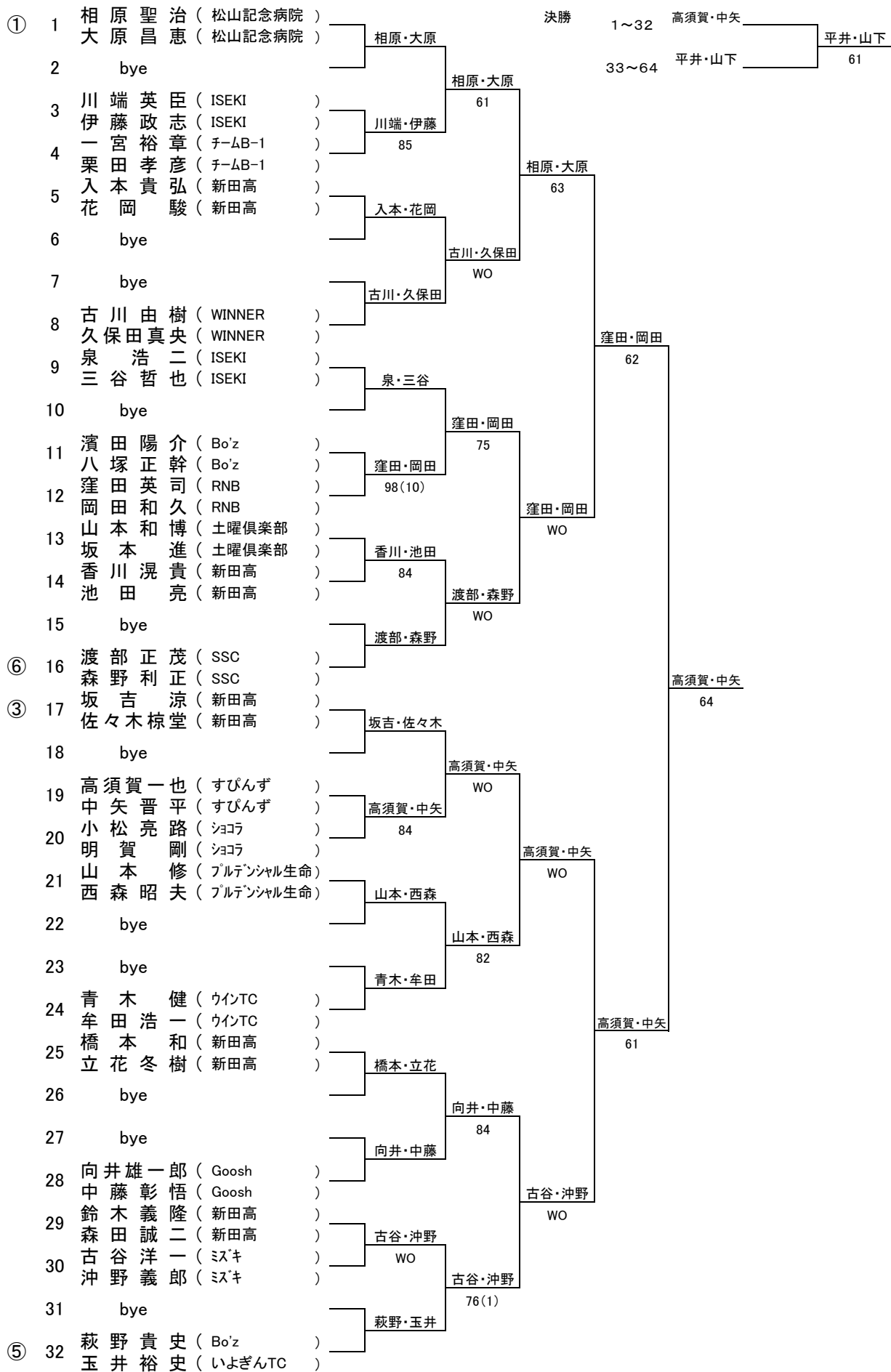


# 《 A 級 男 子 》



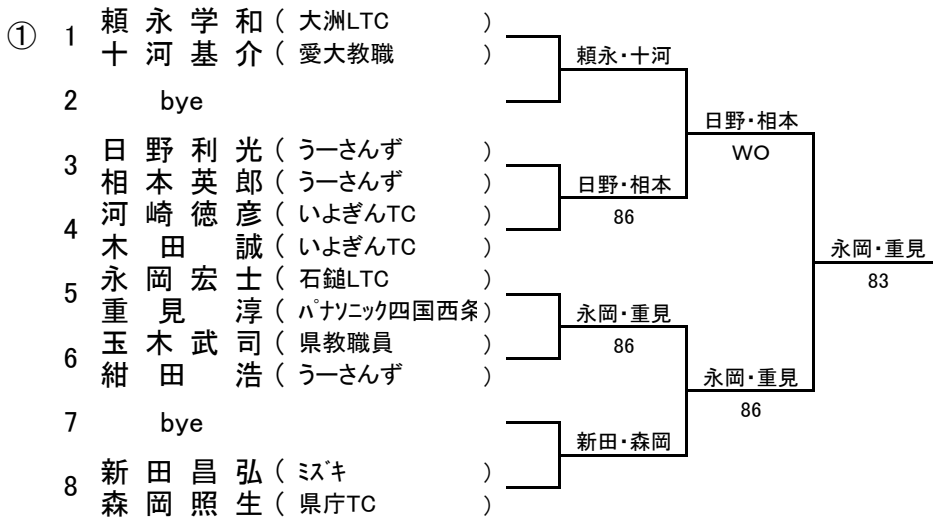
# 《 B 級 男 子 》



# 《 B 級 男 子 》

		矢野・越智	矢野良太郎 ( 県庁TC )	33	⑦
			越智亮治 ( 県庁TC )		
			bye	34	
	矢野・越智	64	奥村洋介 ( 新田高 )	35	
		高岡・大塚	紺田一洋 ( 新田高 )		
		84	高岡亨 ( Goosh )	36	
			大塚瑞己 ( うーさんず )		
	矢野・越智	61	大河人晴樹 ( すぬろ )	37	
		篠崎・水口	武智直樹 ( すぬろ )		
		82	篠崎真吾 ( Freedom )	38	
		61	水口浩太 ( Freedom )		
		平川・山元	bye	39	
	芝中・松浦	61	平川剛 ( SSC )	40	
			山元英資 ( SSC )		
		上田・香川	上田恭平 ( 新田高 )	41	
			香川仁志 ( 新田高 )		
		村上・肥越	bye	42	
		61	bye	43	
		村上・肥越			
	芝中・松浦	64	村上武司 ( 7upTC )	44	
			肥越直人 ( ショコラ )		
		芝中・松浦	山内孝洋 ( 土曜倶楽部 )	45	
		98(6)	本宮寿夫 ( 土曜倶楽部 )		
	芝中・松浦	WO	芝中誠 ( ウインTC )	46	
			松浦慎 ( 津島清流 )		
		千葉・宇都宮	bye	47	
	平井・山下	75	千葉航一 ( Goosh )	48	④
			宇都宮崇 ( Goosh )		
		水野・大塚	水野桂 ( ミスキ )	49	⑧
			大塚尚 ( ミスキ )		
			bye	50	
	平井・山下	62	矢野太一 ( 新田高 )	51	
		平井・山下	十亀賢地 ( 新田高 )		
		86	平井義規 ( ITC )	52	
			山下直紀 ( ITC )		
	平井・山下	61	福岡響 ( Love ALL )	53	
		福岡・高岡	高岡雄一郎 ( 大洲LTC )		
			bye	54	
	福岡・高岡	WO	bye	55	
		森・小西			
	平井・山下	63	森浩 ( TEAM20S )	56	
			小西孝雄 ( TEAM20S )		
		正岡・西岡	正岡孝博 ( ISEKI )	57	
			西岡真吾 ( ISEKI )		
			bye	58	
	松根・井上	WO	bye	59	
		松根・井上			
			松根一人 ( 新田高 )	60	
	山本・山内	62	井上廉 ( 新田高 )		
			坪内悟 ( チームトマス )	61	
		山本・山内	植木哲夫 ( チームトマス )		
		83	山本学 ( 土曜倶楽部 )	62	
	山本・山内	62	山内達也 ( 四電松山 )		
			bye	63	
		熊本・久保			
			熊本吉喜 ( 川之江TC )	64	②
			久保勝太 ( 県庁TC )		

## 《 成年男子 》



## 《 壮年男子 》



## 《 老壮男子 》

	1 平岡一高 渡部譲二	2 小原周介 水木章	3 高須賀敏 渡部光弘	勝敗	順位
1 平岡一高 (愛大教職) 渡部譲二 (スマッシュ)		8-4	8-3	2-0	1
2 小原周介 (ミスキ) 水木章 (ミスキ)	4-8		8-6	1-1	2
3 高須賀敏明 (スマッシュ) 渡部光弘 (ミスキ)	3-8	6-8		0-2	3

## 《 壮年女子 》

