

女子小学生

1グループ	① 山岡 咲月 (コア☆フリード)	② 大森 美佳 (Kids1)	③ 篠崎 結月 (巧庭球塾)
① 山岡 咲月 (コア☆フリード)		0-6	6-5
② 大森 美佳 (Kids1)	6-0		6-2
③ 篠崎 結月 (巧庭球塾)	5-6	2-6	

2グループ	① 安部 葵 (Finalist TC)	② 金子 心春 (TAG)	③ 脇 心音 (リアンテニスチーム)	④ 土井 杏夏 (WINNER)
① 安部 葵 (Finalist TC)		6-1	6-3	
② 金子 心春 (TAG)	1-6			0-6
③ 脇 心音 (リアンテニスチーム)	3-6			1-6
④ 土井 杏夏 (WINNER)		6-0	6-1	

3グループ	① 松浦 心海 (AKEBI TC)	② 森 心結 (丸亀TC)	③ 戸田 糸 (Kids1)
① 松浦 心海 (AKEBI TC)		0-6	1-6
② 森 心結 (丸亀TC)	6-0		6-0
③ 戸田 糸 (Kids1)	6-1	0-6	

4グループ	① 山岡 優恵 (WINNER)	② 長野 葵 (巧庭球塾)	③ 新田 真奈美 (TAG)
① 山岡 優恵 (WINNER)		6-1	6-2
② 長野 葵 (巧庭球塾)	1-6		5-6
③ 新田 真奈美 (TAG)	2-6	6-5	

5グループ	① 大南 陽芽莉 (愛媛トレセン)	② 白石 奈々 (ONO TC)	③ 加納 希来 (Kids1)
① 大南 陽芽莉 (愛媛トレセン)		6-1	6-5
② 白石 奈々 (ONO TC)	1-6		0-6
③ 加納 希来 (Kids1)	5-6	6-0	

6グループ	① 篠崎 星那 (巧庭球塾)	② 山本 芽生 (愛媛トレセン)	③ 久保田 羅良 (TAG)
① 篠崎 星那 (巧庭球塾)		6-0	6-0
② 山本 芽生 (愛媛トレセン)	0-6		6-3
③ 久保田 羅良 (TAG)	0-6	3-6	

試合		ゲーム数		合計	順位
勝ち	負け	得	失		
1	1	6	11	-5	2
2	0	12	2	10	1
0	2	7	12	-5	3

試合		ゲーム数		合計	順位
勝ち	負け	得	失		
2	0	12	4	8	2
0	2	1	12	-11	4
0	2	4	12	-8	3
2	0	12	1	11	1

試合		ゲーム数		合計	順位
勝ち	負け	得	失		
0	2	1	12	-11	3
2	0	12	0	12	1
1	1	6	7	-1	2

試合		ゲーム数		合計	順位
勝ち	負け	得	失		
2	0	12	3	9	1
0	2	6	12	-6	3
1	1	8	11	-3	2

試合		ゲーム数		合計	順位
勝ち	負け	得	失		
2	0	12	6	6	1
0	2	1	12	-11	3
1	1	11	6	5	2

試合		ゲーム数		合計	順位
勝ち	負け	得	失		
2	0	12	0	12	1
1	1	6	9	-3	2
0	2	3	12	-9	3

女子小学生

7グループ	① 大滝 優奈 (愛媛トレセン)	② 村上 叶芽 (巧庭球塾)	③ 竹口 莉子 (Kids1)
① 大滝 優奈 (愛媛トレセン)		6-0	6-0
② 村上 叶芽 (巧庭球塾)	0-6		3-6
③ 竹口 莉子 (Kids1)	0-6	6-3	

8グループ	① 田中 寿実 (WINNER)	② 西川 侑生 (ONO TC)	③ 河野 怜奈 (Kids1)
① 田中 寿実 (WINNER)		6-0	6-0
② 西川 侑生 (ONO TC)	0-6		6-2
③ 河野 怜奈 (Kids1)	0-6	2-6	

9グループ	① 越智 一乃 (Kids1)	② 新 美夏 (WINNER)	③ 渡部 萌衣 (TAG)
① 越智 一乃 (Kids1)		1-6	6-0
② 新 美夏 (WINNER)	6-1		6-0
③ 渡部 萌衣 (TAG)	0-6	0-6	

10グループ	① 田野岡 希 (Kids1)	② 谷本 蓮奈 (巧庭球塾)	③ 飯森 帆香 (WINNER)
① 田野岡 希 (Kids1)		6-2	6-2
② 谷本 蓮奈 (巧庭球塾)	2-6		4-6
③ 飯森 帆香 (WINNER)	2-6	6-4	

11グループ	① 伊藤 彩華 (WINNER)	② 仙波 茉千歩 (Kids1)	③ 福岡 結菜 (巧庭球塾)
① 伊藤 彩華 (WINNER)		6-0	6-0
② 仙波 茉千歩 (Kids1)	0-6		6-1
③ 福岡 結菜 (巧庭球塾)	0-6	1-6	

試合		ゲーム数		合計	順位
勝ち	負け	得	失		
2	0	12	0	12	1
0	2	3	12	-9	3
1	1	6	9	-3	2

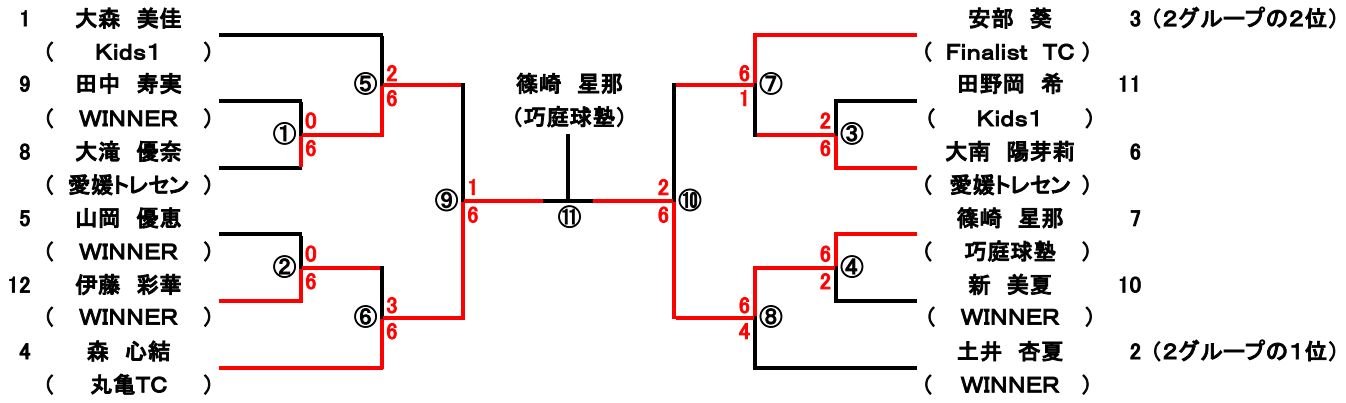
試合		ゲーム数		合計	順位
勝ち	負け	得	失		
2	0	12	0	12	1
1	1	6	8	-2	2
0	2	2	12	-10	3

試合		ゲーム数		合計	順位
勝ち	負け	得	失		
1	1	7	6	1	2
2	0	12	1	11	1
0	2	0	12	-12	3

試合		ゲーム数		合計	順位
勝ち	負け	得	失		
2	0	12	4	8	1
0	2	6	12	-6	3
1	1	8	10	-2	2

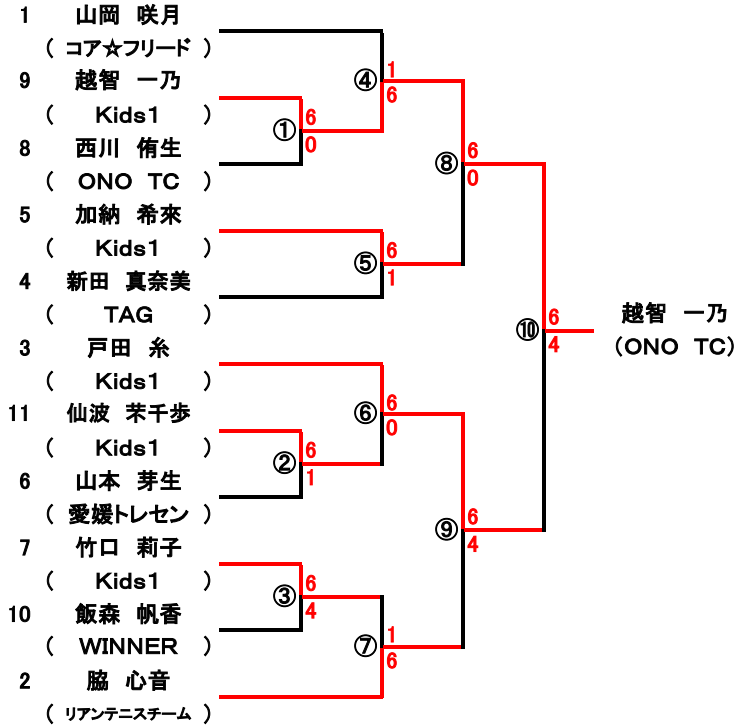
試合		ゲーム数		合計	順位
勝ち	負け	得	失		
2	0	12	0	12	1
1	1	6	7	-1	2
0	2	1	12	-11	3

小学生女子1位トーナメント

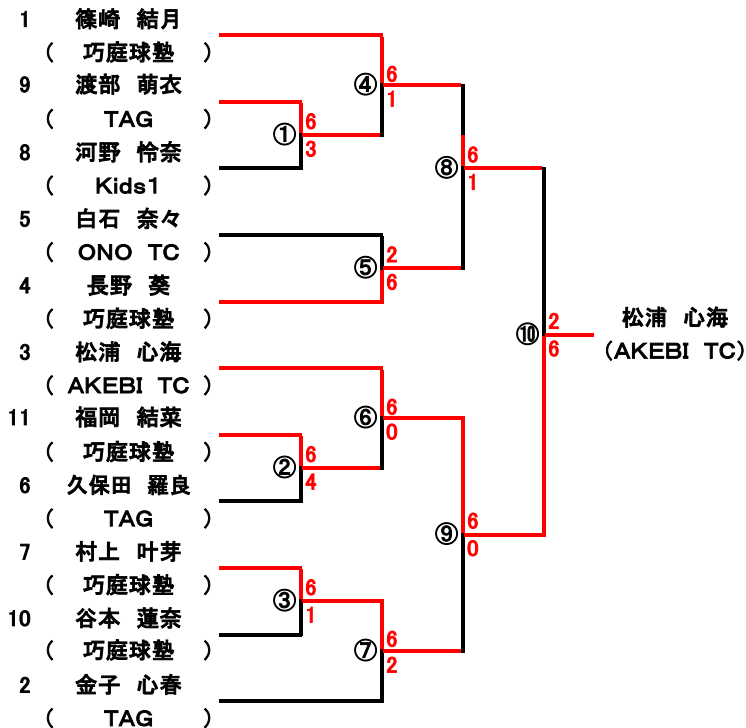


※1位トーナメントは、2グループが上位2名が進出するので、それぞれ2グループの1位が2、2位が3となり、3グループが4、4グループが5、5グループが6と、1つつづれます。

小学生女子2位トーナメント



小学生女子3位トーナメント



女子中学生

1グループ	① 奥平 華音 (リアンテニスチーム)	② 河田 優亜 (TAG)	③ 作岡 花穂 (愛媛トレセン北条)	④ 山崎 愛華 (えばらITC)
① 奥平 華音 (リアンテニスチーム)		6-0	6-1	
② 河田 優亜 (TAG)	0-6			3-6
③ 作岡 花穂 (愛媛トレセン北条)	1-6			2-6
④ 山崎 愛華 (えばらITC)		6-3	6-2	

試合		ゲーム数		合計	順位
勝ち	負け	得	失		
2	0	12	1	11	1
0	2	3	12	-9	3
0	2	3	12	-9	4
2	0	12	5	7	2

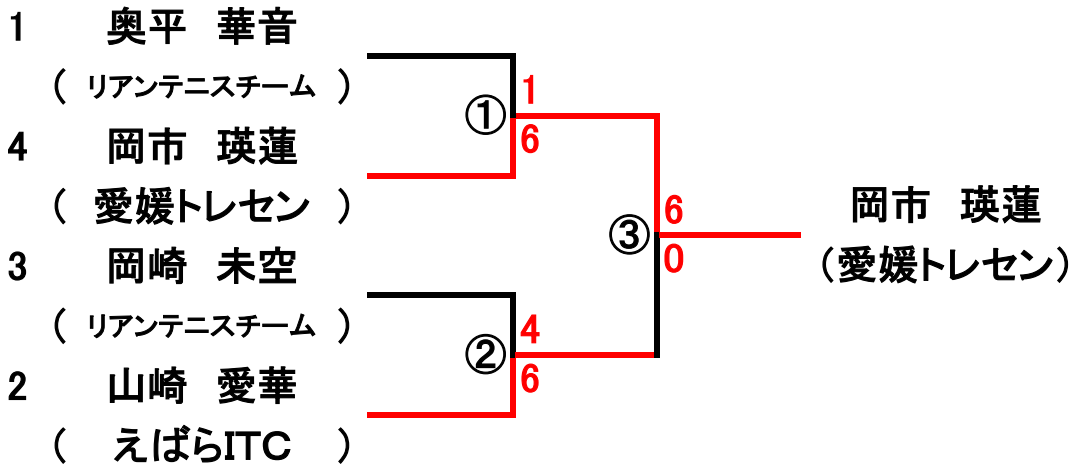
2グループ	① 岡崎 未空 (リアンテニスチーム)	② 井関 しずく (三間中)	③ 宇都宮 実果 (愛媛トレセン北条)
① 岡崎 未空 (リアンテニスチーム)		6-4	6-0
② 井関 しずく (三間中)	4-6		6-2
③ 宇都宮 実果 (愛媛トレセン北条)	0-6	2-6	

試合		ゲーム数		合計	順位
勝ち	負け	得	失		
2	0	12	4	8	1
1	1	10	8	2	2
0	2	2	12	-10	3

3グループ	① 岡市 瑛蓮 (愛媛トレセン)	② 井関 なずな (三間中)	③ 堀 媛葉 (TAG)
① 岡市 瑛蓮 (愛媛トレセン)		6-1	6-1
② 井関 なずな (三間中)	1-6		3-6
③ 堀 媛葉 (TAG)	1-6	6-3	

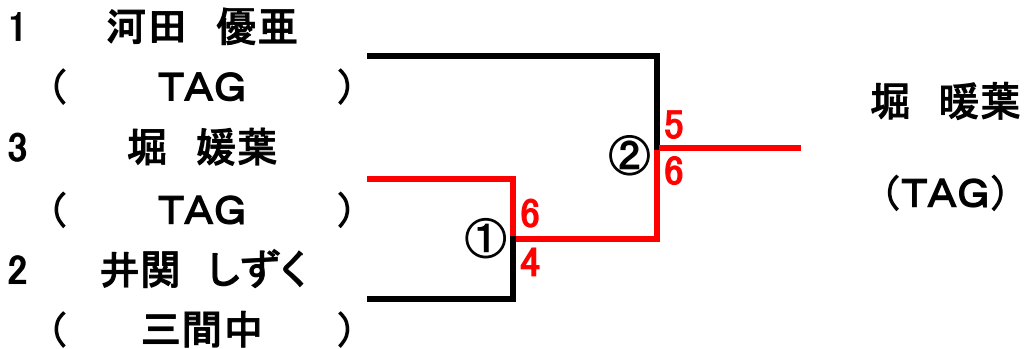
試合		ゲーム数		合計	順位
勝ち	負け	得	失		
2	0	12	2	10	1
0	2	4	12	-8	3
1	1	7	9	-2	2

中学生女子1位トーナメント



※1グループの上位2名が進出。1位が1, 2位が2,
2位グループの1位が3, 3グループの1位が4に入ります。

中学生女子2位トーナメント



中学生女子3位トーナメント

