

男子小学生

1グループ	① 長尾 朋哉 (MRS)	② 友草 結希 (Kids1)	③ 八塚 新 (ヨシムラTA)
① 長尾 朋哉 (MRS)		6-3	6-0
② 友草 結希 (Kids1)	3-6		6-3
③ 八塚 新 (ヨシムラTA)	0-6	3-6	

2グループ	① 森岡 遼丞 (ライジング)	② 高市 修太郎 (ONO TC)	③ 永井 樹 (TAG)
① 森岡 遼丞 (ライジング)		6-1	6-1
② 高市 修太郎 (ONO TC)	1-6		3-6
③ 永井 樹 (TAG)	1-6	6-3	

3グループ	① 仙波 友陽 (ONO TC)	② 越智 咲良 (小西TC)	③ 青木 佑真 (石鷺ローンTC)
① 仙波 友陽 (ONO TC)		6-2	6-0
② 越智 咲良 (小西TC)	2-6		6-5
③ 青木 佑真 (石鷺ローンTC)	0-6	5-6	

4グループ	① 香川 聡亮 (KIDS1)	② 原 大河 (小西TC)	③ 久保 将啓 (WINNER)
① 香川 聡亮 (KIDS1)		WO	WO
② 原 大河 (小西TC)	WO		4-6
③ 久保 将啓 (WINNER)	WO	6-4	

5グループ	① 田中 隆雅 (金生第二小)	② 池内 心太郎 (巧庭球塾)	③ 田村 寿悠 (丸亀TC)
① 田中 隆雅 (金生第二小)		WO	WO
② 池内 心太郎 (巧庭球塾)	WO		2-6
③ 田村 寿悠 (丸亀TC)	WO	6-2	

6グループ	① 白石 蓮 (WINNER)	② 松本 暖大 (高津小)	③ 高市 悠太 (Kids1)
① 白石 蓮 (WINNER)		6-0	6-1
② 松本 暖大 (高津小)	0-6		6-3
③ 高市 悠太 (Kids1)	1-6	3-6	

試合		ゲーム数		合計	順位
勝ち	負け	得	失		
2	0	12	3	9	1
1	1	9	9	0	2
0	2	3	12	-9	3

試合		ゲーム数		合計	順位
勝ち	負け	得	失		
2	0	12	2	10	1
0	2	4	12	-8	3
1	1	7	9	-2	2

試合		ゲーム数		合計	順位
勝ち	負け	得	失		
2	0	12	2	10	1
1	1	8	11	-3	2
0	2	5	12	-7	3

試合		ゲーム数		合計	順位
勝ち	負け	得	失		
0	1	4	6	-2	2
1	0	6	4	2	1

試合		ゲーム数		合計	順位
勝ち	負け	得	失		
0	1	2	6	-4	2
1	0	6	2	4	1

試合		ゲーム数		合計	順位
勝ち	負け	得	失		
2	0	12	1	11	1
1	1	6	9	-3	2
0	2	4	12	-8	3

男子小学生

7グループ	① 片山 拓真 (Kids1)	② 原 健心 (小西TC)	③ 石丸 瑞樹 (コア☆フリード)
① 片山 拓真 (Kids1)		WO	6-0
② 原 健心 (小西TC)	WO		WO
③ 石丸 瑞樹 (コア☆フリード)	0-6		

8グループ	① 平田 大翔 (北伊予小)	② 正岡 央理 (TAG)	③ フォレスト理音 (愛媛トレセン北条)
① 平田 大翔 (北伊予小)		6-0	WO
② 正岡 央理 (TAG)	0-6		WO
③ フォレスト理音 (愛媛トレセン北条)	WO	WO	

9グループ	① 村井 皆心 (AKEBI TC)	② 渡邊 達也 (WINNER)	③ 山岡 咲月 (コア☆フリード)
① 村井 皆心 (AKEBI TC)		6-0	WO
② 渡邊 達也 (WINNER)	0-6		WO
③ 山岡 咲月 (コア☆フリード)	WO	WO	

10グループ	① 廣瀬 景人 (WINNER)	② 南原 省吾 (PDT)	③ 西川 大哉 (ライジング)
① 廣瀬 景人 (WINNER)		6-1	6-0
② 南原 省吾 (PDT)	1-6		6-1
③ 西川 大哉 (ライジング)	0-6	1-6	

11グループ	① 一色 慶 (TAG)	② 宇田 晴道 (リアンテニス)	③ 小池 瑠虎 (Kids1)
① 一色 慶 (TAG)		2-6	5-6
② 宇田 晴道 (リアンテニス)	6-2		6-5
③ 小池 瑠虎 (Kids1)	6-5	5-6	

12グループ	① 手塚 陽馬 (Finalist TC)	② 木山 滯 (巧庭球塾)	③ 高田 連 (WINNER)
① 手塚 陽馬 (Finalist TC)		0-6	0-6
② 木山 滯 (巧庭球塾)	6-0		3-6
③ 高田 連 (WINNER)	6-0	6-3	

試合		ゲーム数		合計	順位
勝ち	負け	得	失		
1	0	6	0	6	1
0	1	0	6	-6	2

試合		ゲーム数		合計	順位
勝ち	負け	得	失		
1	0	6	0	6	1
0	6	0	6	-6	2

試合		ゲーム数		合計	順位
勝ち	負け	得	失		
1	0	6	0	6	1
0	6	0	6	-6	2

試合		ゲーム数		合計	順位
勝ち	負け	得	失		
2	0	12	1	11	1
1	1	7	7	0	2
0	2	1	12	-11	3

試合		ゲーム数		合計	順位
勝ち	負け	得	失		
0	2	7	12	-5	3
2	0	12	7	5	1
1	1	11	11	0	2

試合		ゲーム数		合計	順位
勝ち	負け	得	失		
0	2	0	12	-12	3
1	1	9	6	3	2
2	0	12	3	9	1

男子小学生

13グループ	① 田中 穂純 (WINNER)	② 横山 聡大 (Kids1)	③ 日野 周優 (巧庭球塾)
① 田中 穂純 (WINNER)		6-1	6-1
② 横山 聡大 (Kids1)	1-6		6-4
③ 日野 周優 (巧庭球塾)	1-6	4-6	

14グループ	① 日浦 真紘 (Finalist TC)	② フォレスト類守 (愛媛トレセン北条)	③ 田中 綾馬 (TAG)
① 日浦 真紘 (Finalist TC)		6-1	6-4
② フォレスト類守 (愛媛トレセン北条)	1-6		6-2
③ 田中 綾馬 (TAG)	4-6	2-6	

15グループ	① 山岡 龍大 (WINNER)	② 近江 奏次郎 (WINNER)	③ 越智 仁太 (Kids1)
① 山岡 龍大 (WINNER)		6-0	6-3
② 近江 奏次郎 (WINNER)	0-6		5-6
③ 越智 仁太 (Kids1)	3-6	6-5	

16グループ	① 荘 巧太 (三間JTC)	② 末廣 光琉 (WINNER)	③ 越智 栄太 (ONO TC)
① 荘 巧太 (三間JTC)		6-5	6-3
② 末廣 光琉 (WINNER)	5-6		6-4
③ 越智 栄太 (ONO TC)	3-6	4-6	

17グループ	① 豊岡 愛斗 (WINNER)	② 青木 拓磨 (Kids1)	③ 野津 航海 (愛媛トレセン北条)
① 豊岡 愛斗 (WINNER)		WO	6-3
② 青木 拓磨 (Kids1)	WO		WO
③ 野津 航海 (愛媛トレセン北条)	3-6		

18グループ	① 小林 煌晟 (巧庭球塾)	② 酒井陽守 (WINNER)	③ 前島 陽希 (Kids1)
① 小林 煌晟 (巧庭球塾)		6-2	6-2
② 酒井陽守 (WINNER)	2-6		6-3
③ 前島 陽希 (Kids1)	2-6	3-6	

試合		ゲーム数		合計	順位
勝ち	負け	得	失		
2	0	12	2	10	1
1	1	7	10	-3	2
0	2	5	12	-7	3

試合		ゲーム数		合計	順位
勝ち	負け	得	失		
2	0	12	5	7	1
1	1	7	8	-1	2
0	2	6	12	-6	3

試合		ゲーム数		合計	順位
勝ち	負け	得	失		
2	0	12	3	9	1
0	2	5	12	-7	3
1	1	9	11	-2	2

試合		ゲーム数		合計	順位
勝ち	負け	得	失		
2	0	12	8	4	1
1	1	11	10	1	2
0	2	7	12	-5	3

試合		ゲーム数		合計	順位
勝ち	負け	得	失		
1	0	6	3	3	1
0	1	3	6	-3	2

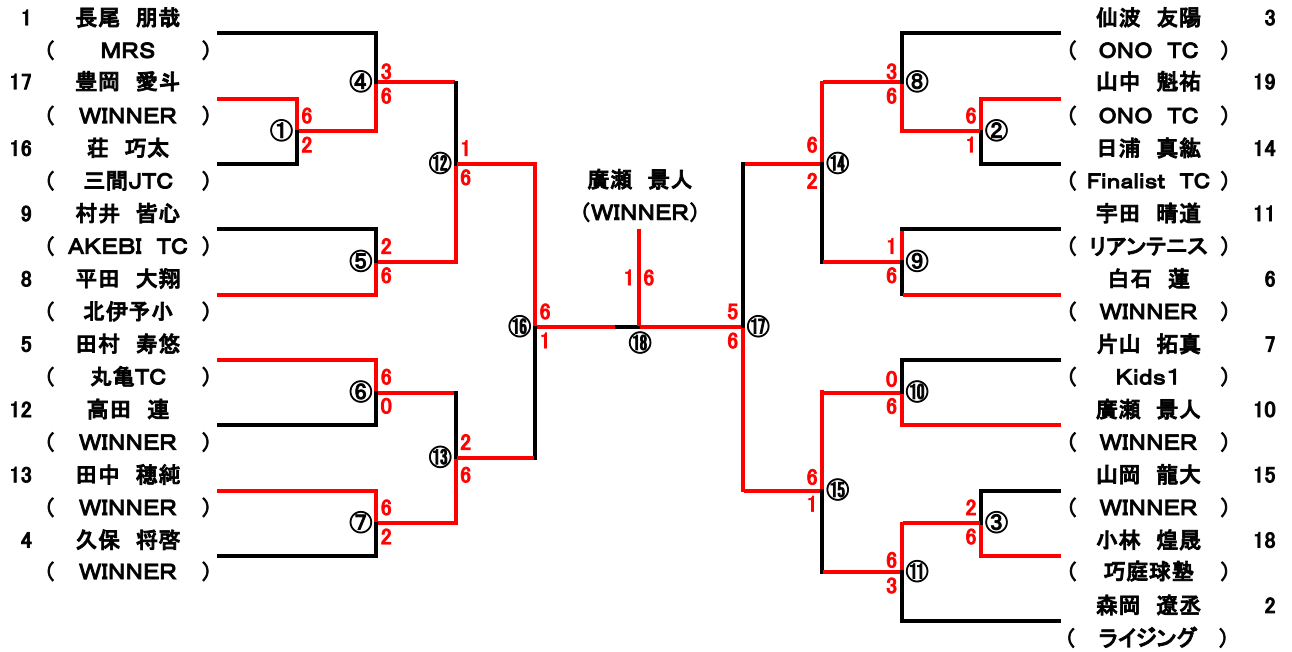
試合		ゲーム数		合計	順位
勝ち	負け	得	失		
2	0	12	4	8	1
1	1	8	9	-1	2
0	2	5	12	-7	3

男子小学生

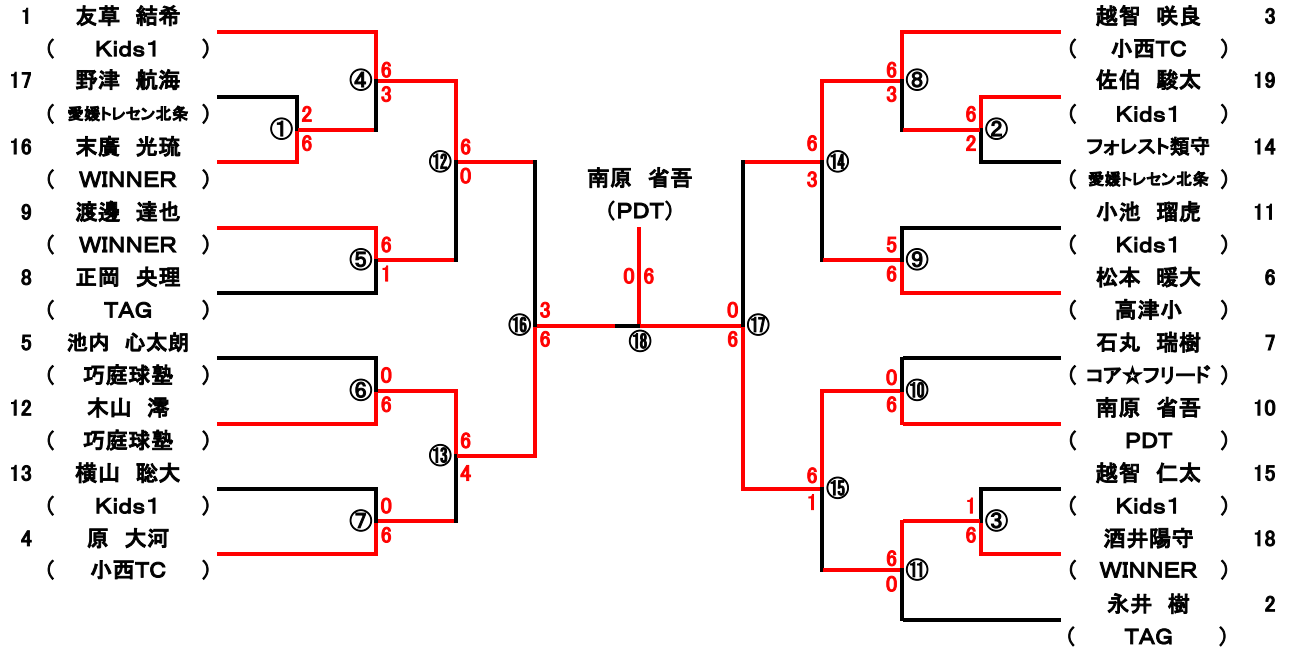
19グループ	① 山中 魁祐 (ONO TC)	② 佐伯 駿太 (Kids1)	③ 高木 礼到 (TAG)
① 山中 魁祐 (ONO TC)		6-2	6-0
② 佐伯 駿太 (Kids1)	2-6		6-3
③ 高木 礼到 (TAG)	0-6	2-6	

試合		ゲーム数		合計	順位
勝ち	負け	得	失		
2	0	12	2	10	1
1	1	8	9	-1	2
0	2	2	12	-10	3

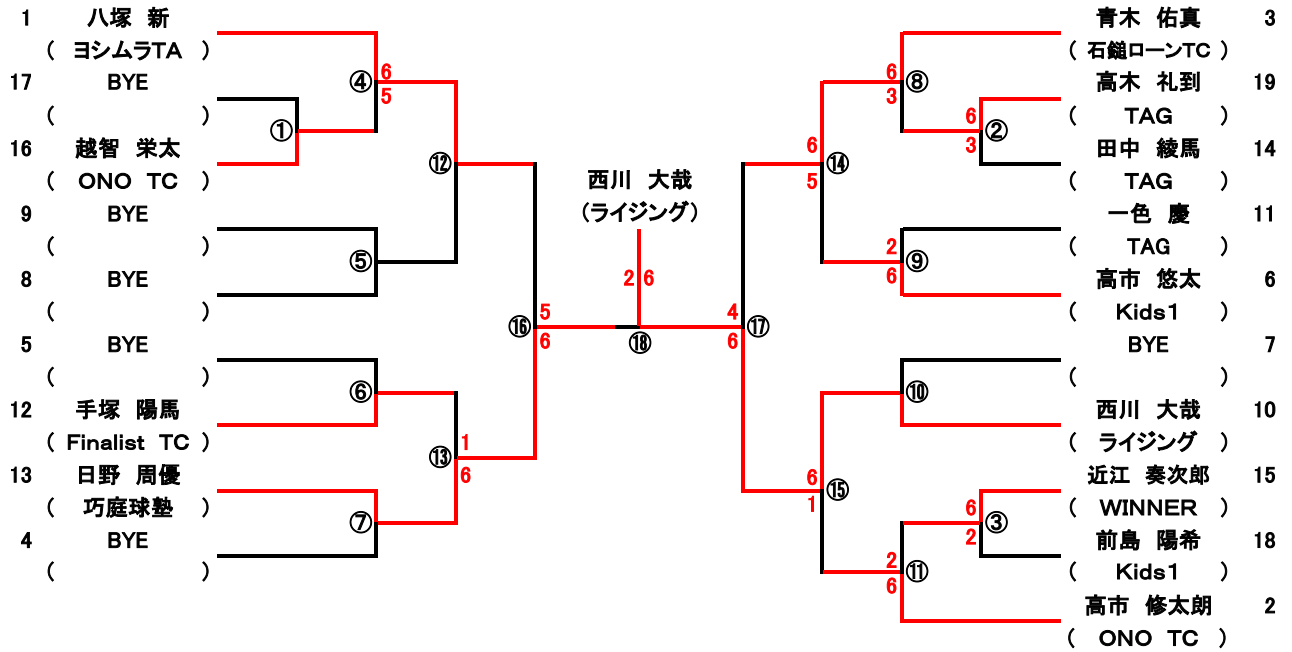
小学生男子1位トーナメント



小学生男子2位トーナメント



小学生男子3位トーナメント



男子中学生

1グループ	① 武田 壮 (WINNER)	② 山下 慶和 (えばらITC)	③ 忽那 蒼志 (ONO TC)
① 武田 壮 (WINNER)		6-1	6-0
② 山下 慶和 (えばらITC)	1-6		6-1
③ 忽那 蒼志 (ONO TC)	0-6	1-6	

2グループ	① 大野 来輝 (愛媛トレセン)	② 西原 佑 (WINNER)	③ 堀之内 悠太 (石鎚ローンTC)
① 大野 来輝 (愛媛トレセン)		4-6	3-6
② 西原 佑 (WINNER)	6-4		3-6
③ 堀之内 悠太 (石鎚ローンTC)	6-3	6-3	

3グループ	① 梶原 世羅 (WINNER)	② 片山 倅 (ONO TC)	③ 川田 真路 (ヨシムラTA)
① 梶原 世羅 (WINNER)		6-1	6-0
② 片山 倅 (ONO TC)	1-6		6-0
③ 川田 真路 (ヨシムラTA)	0-6	0-6	

4グループ	① 山岡 凜大朗 (WINNER)	② 永木 光琉 (えばらITC)	③ 菊池 公佑 (ONO TC)
① 山岡 凜大朗 (WINNER)		6-2	6-1
② 永木 光琉 (えばらITC)	2-6		6-5
③ 菊池 公佑 (ONO TC)	1-6	5-6	

5グループ	① 安場 史優 (WINNER)	② 川田 真聖 (ヨシムラAT)	③ 山下 蒼馬 (TAG)	④ 川口 汰家来 (愛媛トレセン)
① 安場 史優 (WINNER)		WO	WO	WO
② 川田 真聖 (ヨシムラAT)	WO		5-6	6-1
③ 山下 蒼馬 (TAG)	WO	6-5		2-6
④ 川口 汰家来 (愛媛トレセン)	WO	1-6	6-2	

6グループ	① 長尾 冠奎 (SKOP)	② 小石 悠人 (WINNER)	③ 高市 蓮太 (Kids1)
① 長尾 冠奎 (SKOP)		6-0	WO
② 小石 悠人 (WINNER)	0-6		WO
③ 高市 蓮太 (Kids1)	WO	WO	

試合		ゲーム数		合計	順位
勝ち	負け	得	失		
2	0	12	1	11	1
1	1	7	7	0	2
0	2	1	12	-11	3

試合		ゲーム数		合計	順位
勝ち	負け	得	失		
0	2	7	12	-5	3
1	1	9	10	-1	2
2	0	12	6	6	1

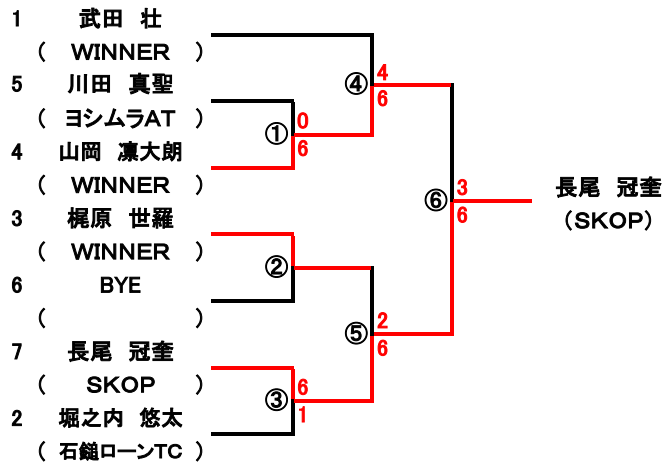
試合		ゲーム数		合計	順位
勝ち	負け	得	失		
2	0	12	1	11	1
1	1	7	6	1	2
0	2	0	12	-12	3

試合		ゲーム数		合計	順位
勝ち	負け	得	失		
2	0	12	3	9	1
1	1	8	11	-3	2
0	2	6	12	-6	3

試合		ゲーム数		合計	順位
勝ち	負け	得	失		
				0	
1	1	11	7	4	1
1	1	8	11	-3	3
1	1	7	8	-1	2

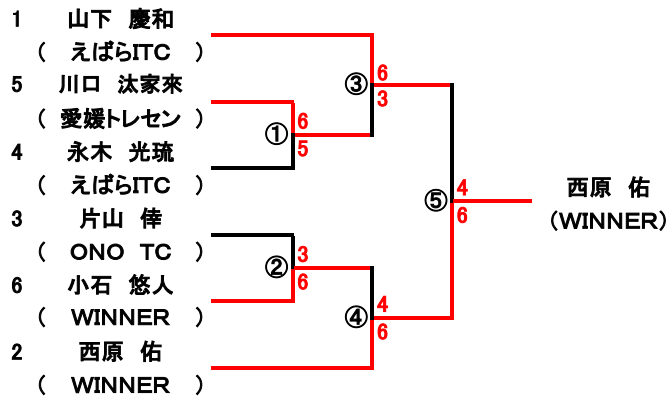
試合		ゲーム数		合計	順位
勝ち	負け	得	失		
1	0	6	0	6	1
0	1	0	6	-6	2
				0	

中学生男子1位トーナメント



※1位トーナメントは、5グループが上位2名が進出するので、5グループ1位が5、2位が6。6グループ1位が7となります。

中学生男子2位トーナメント



中学生男子3位トーナメント

