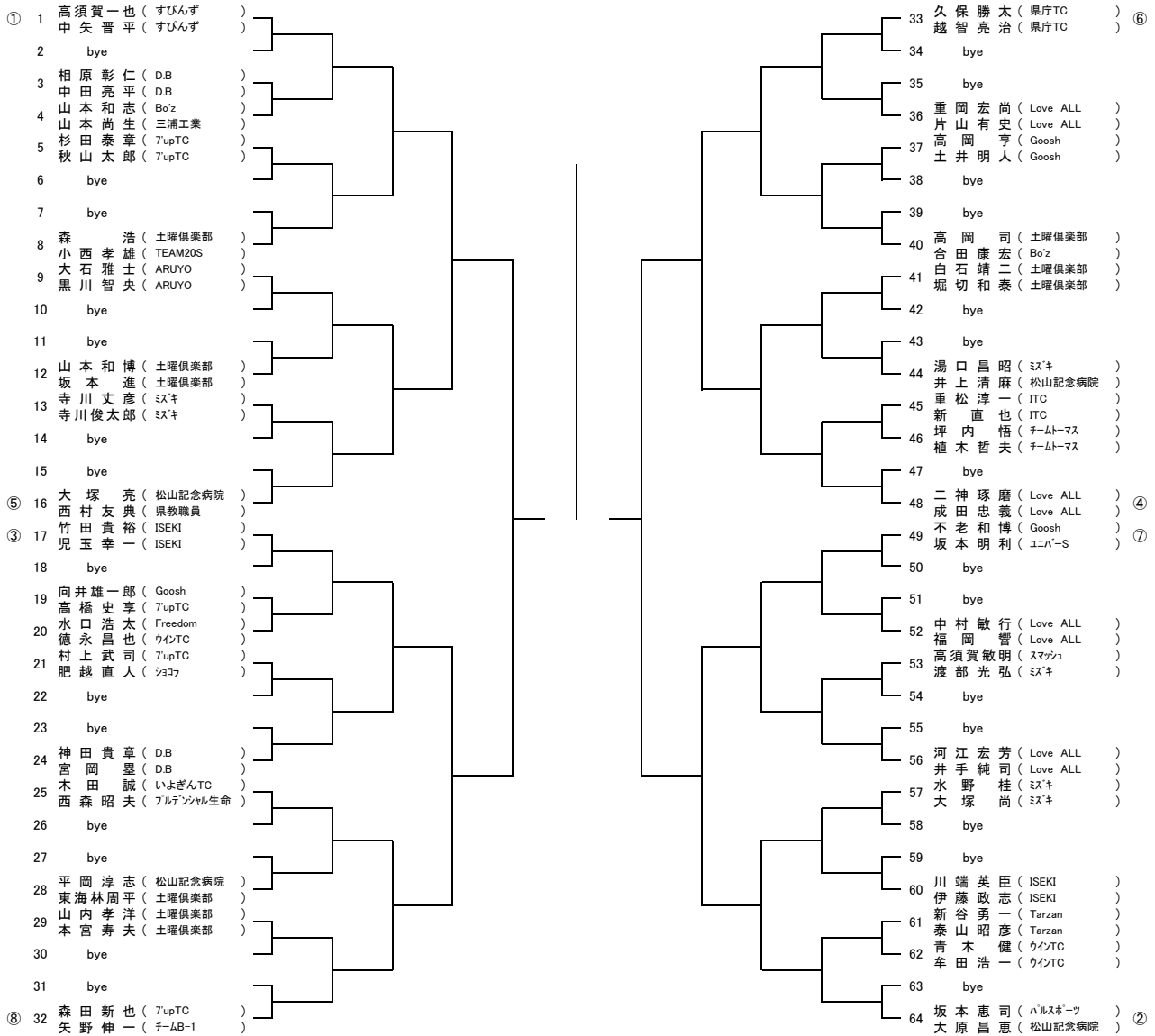
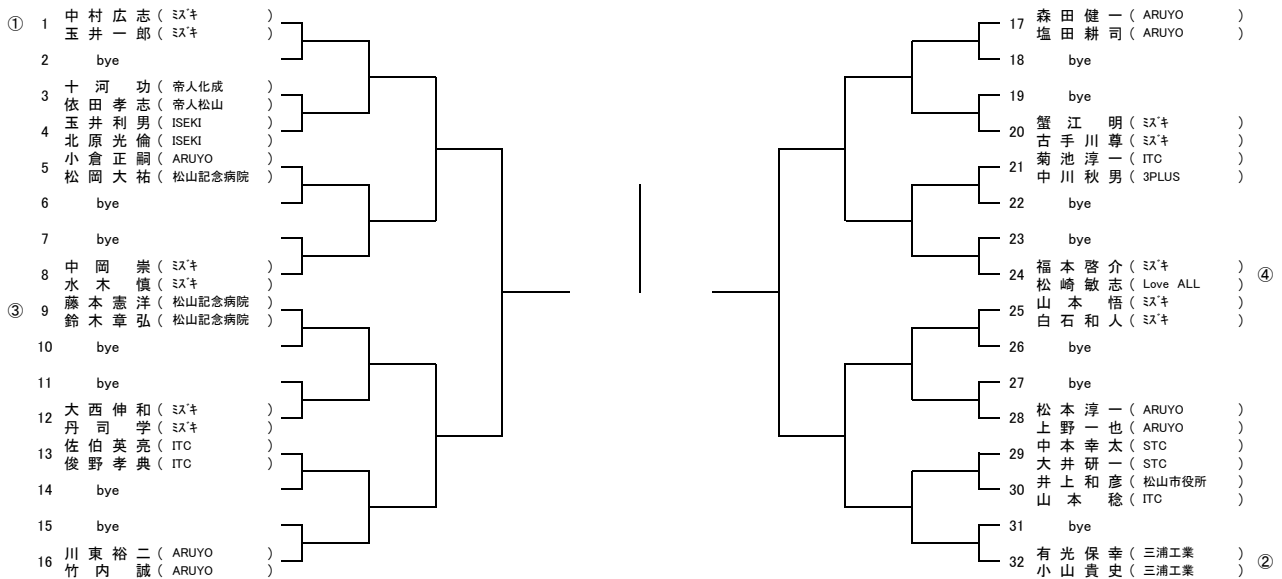


# 第49回 社会人普及ダブルス中予地区大会

## < 男子中級 >

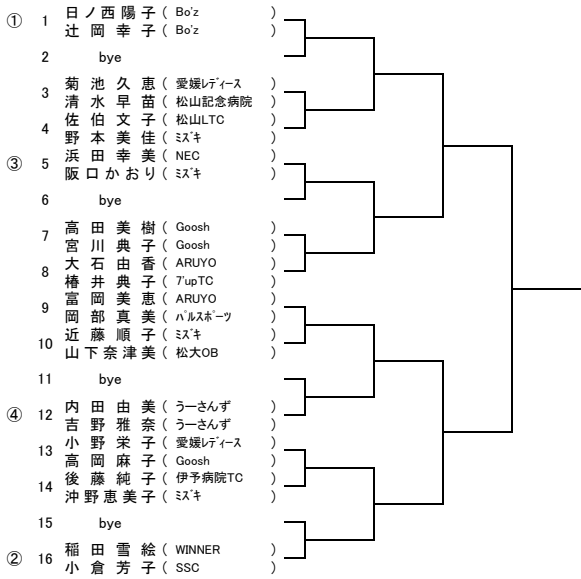


## < 男子初級 >



# 第49回 社会人普及ダブルス中予地区大会

## < 女子中級 >



## < 女子初級 >

